

Elektrische Pallettruck 2.0 t

BT levio

R-serie

LRE200



Elektrische Pallettruck

| Specificatie voor reachtrucks | | | | | | LRE200 | |
|-------------------------------|-------------|---|----------|------|--|--------|--------------|
| Identificatie | 1.1 | Producent | | | | | BT |
| | 1.2 | Model | | | | | LRE200 |
| | 1.3 | Aandrijving | | | | | Elektr |
| | 1.4 | Type besturing | | | | | Zittende |
| | 1.5 | Lastcapaciteit/nominale last | Q | kg | | | 2000 |
| | 1.6 | Lastzwaartepunt | c | mm | | | 600 |
| | 1.8 | Lastafstand, van vorkwielas tot vorkenbord, vorken geheven/laagste | x | mm | | | 899/956 |
| Gewicht | 2.1 | Gewicht inclusief batterij | | kg | | | 750 |
| | 2.2 | Asdruk, belast, aandrijf-/zwenk-/vorkwiel | | kg | | | 1490/1860 |
| | 2.3 | Asdruk, onbelast, aandrijf-/zwenk-/vorkwiel | | kg | | | 1045/305 |
| Wielen | 3.1 | Aandrijf-/zwenk-/vorkwiel | | | | | Polyurethaan |
| | 3.2 | Wielgrootte, vooraan | | mm | | | Ø 80 |
| | 3.3 | Wielgrootte, achteraan | | mm | | | Ø 250 |
| Afmetingen | 4.4 | Hefbeweging | h_3 | mm | | | 120 |
| | | Hefhoogte | h_{23} | mm | | | 205 |
| | 4.7 | Truckhoogte, min./max. | h_6 | mm | | | 1425/1980 |
| | 4.8 | Hoogte stoel | h_7 | mm | | | 900-980 |
| | 4.15 | Hoogte, vork omlaag | h_{13} | mm | | | 85 |
| | 4.19 | Totale lengte | l_1 | mm | | | 2124 |
| | 4.20 | Lengte tot voorkant van vorken (dikte, breedte per lepel en vorklengte) | l_2 | mm | | | 974 |
| | 4.21 | Totale breedte | b_1 | mm | | | 1020 |
| | 4.22 | Vorkafmetingen | e/l | mm | | | 180/1150 |
| | 4.25 | Breedte over de vorken | b_5 | mm | | | 520/570/685 |
| | 4.32 | Tussenruimte met de grond, midden van wielbasis | m_1 | mm | | | 28 |
| 4.35 | Draaicirkel | W_a | mm | | | 1910 | |
| Prestatiegegevens | 5.1 | Rijsnelheid, met/zonder last | | km/h | | | 8,6/10,1 |
| | 5.2 | Hefsnelheid, met/zonder last | | m/s | | | 0,04/0,05 |
| | 5.3 | Daalsnelheid, met/zonder last | | m/s | | | 0,04/0,03 |
| | 5.8 | Max. hellingshoek, met/zonder last ¹⁾ | | % | | | 8/15 |
| | 5.10 | Rijrem | | | | | Hydraulisch |
| Elektrische motor | 6.1 | Maximaal vermogen aandrijfmotor S2 60 min | | kW | | | 2,6 |
| | 6.2 | Maximaal vermogen hefmotor bij S3 10% | | kW | | | 2,0 |
| | 6.4 | Batterijspanning, nominale capaciteit K_5 | | V/Ah | | | 24/375-620 |
| | 6.5 | Gewicht van de batterij, min./max. | | kg | | | 382/490 |
| Divers | 8.1 | Type aandrijving | | | | | Traploos |

1) Gemeten volgens bedrijfsstandaard.

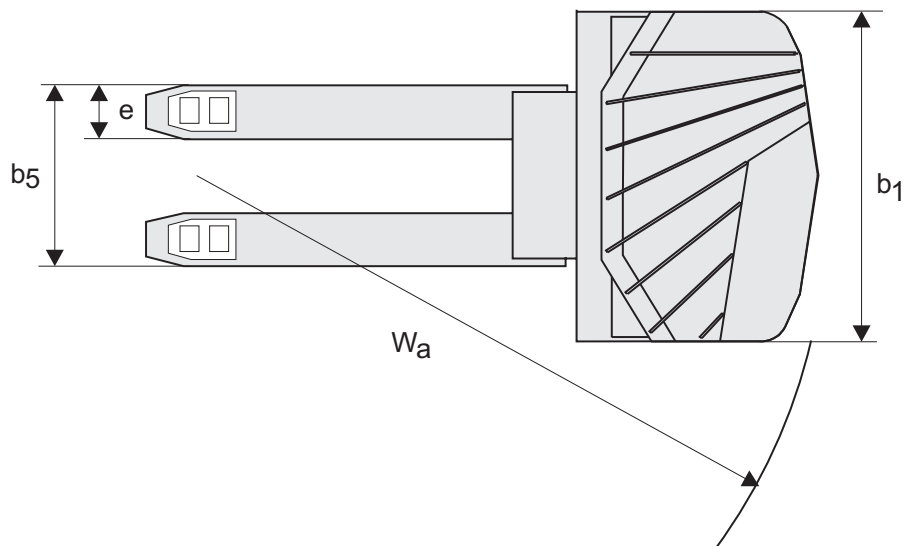
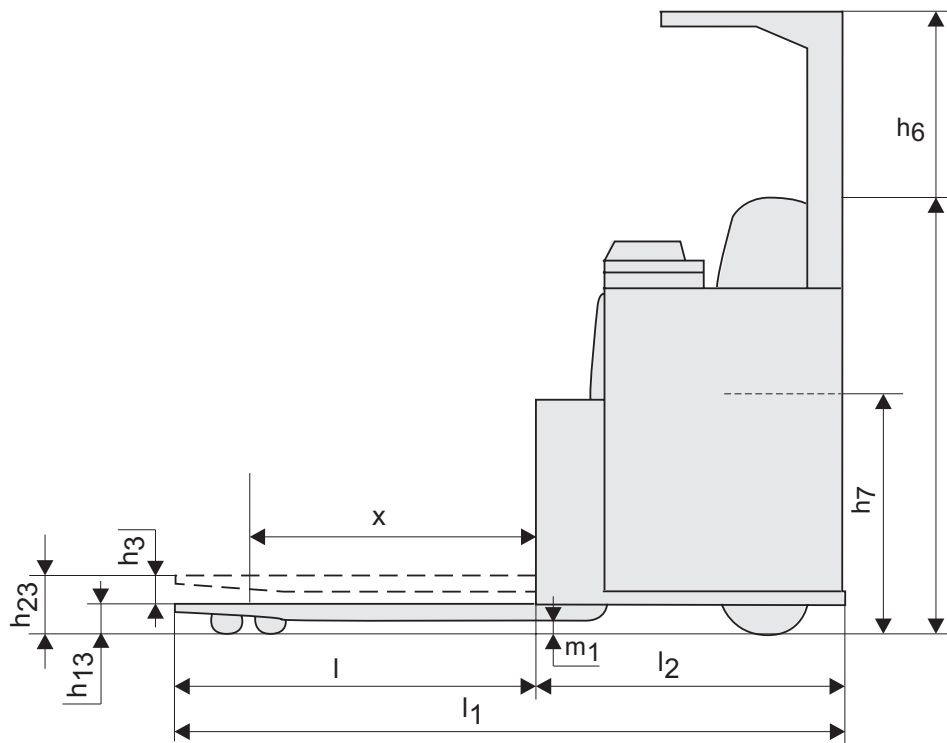
Alle hier getoonde data zijn o.b.v. configuratie in deze tabel.

Andere configuraties geven mogelijk andere waarden.

De prestaties en afmetingen van de truck zijn gebaseerd op nominale waarden.

Hierop zijn enige afwijkingen mogelijk.

De producten van BT Products AB en de technische gegevens van de producten kunnen zonder voorafgaand bericht worden gewijzigd.



Truck kenmerken:

- Verstelbaar BT bedieningsconsole
- Informatie display
- Elektronische besturing
- Bestuurdersdetectiesysteem
- Doorkijk-beschermdak
- Verstelbare stoel
- Verstelbaar stuurwiel
- Eenvoudige toegang voor onderhoud



TOYOTA
DM

De Westakker 105 | 8560 Gullegem
Tel. : 056/41 49 80
Fax : 056/41 74 98
www.dm-heftrucks.be
info@dm-heftrucks.be

TP-Technical Publications, Sweden — 747300-360, version 1, 1111



TOYOTA MATERIAL HANDLING IN EUROPE, MANAGING THE TOYOTA AND BT MATERIALS HANDLING BRANDS IN EUROPE.

TOYOTA

MATERIAL HANDLING

stronger together