

Elektrische Pallettruck 2.0 t

BT levio

R-serie

LRE200



Elektrische Pallettruck

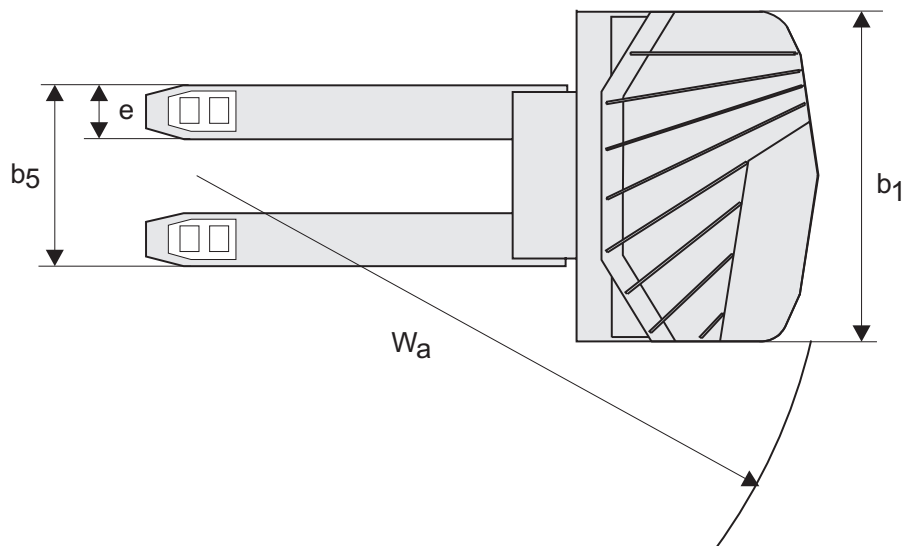
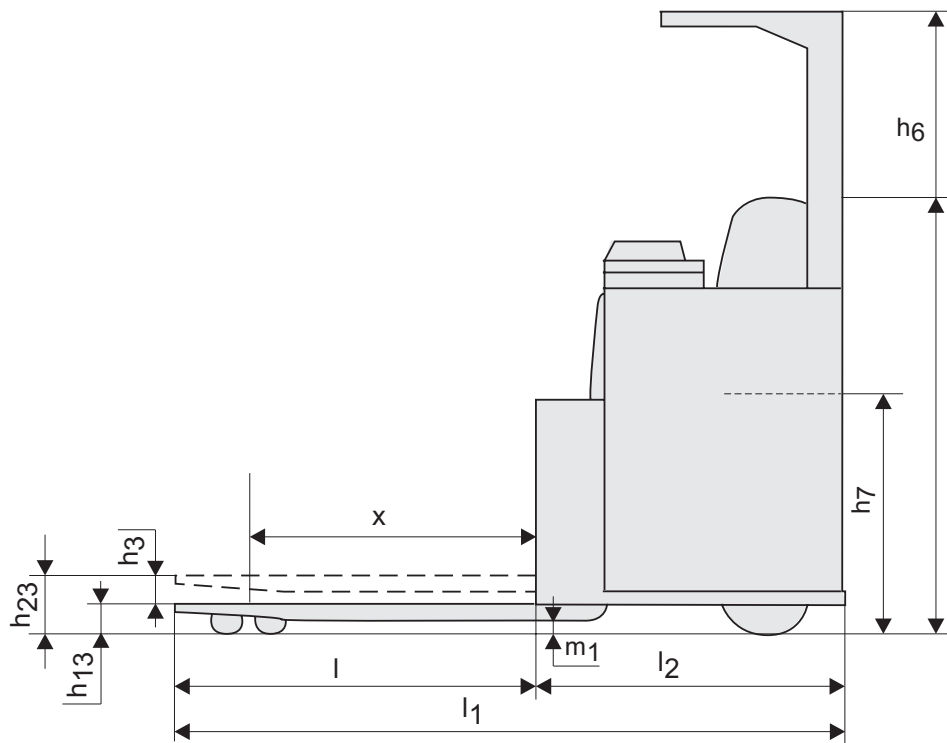
Specificatie voor reachtrucks					LRE200
Identificatie	1.1	Producent			Toyota
	1.2	Model			LRE200
	1.3	Aandrijving			Elektr
	1.4	Type besturing			Zittende
	1.5	Lastcapaciteit/nominale last	Q	kg	2000
	1.6	Lastzwaartepunt	c	mm	600
	1.8	Lastafstand, van vorkwielas tot vorkenbord, vorken geheven/laagste	x	mm	899/956
Gewicht	2.1	Gewicht inclusief batterij		kg	750
	2.2	Asdruk, belast, aandrijf-/zwenk-/vorkwiel		kg	1490/1860
	2.3	Asdruk, onbelast, aandrijf-/zwenk-/vorkwiel		kg	1045/305
Wielen	3.1	Aandrijf-/zwenk-/vorkwiel			Polyurethaan
	3.2	Wielgrootte, vooraan		mm	Ø 80
	3.3	Wielgrootte, achteraan		mm	Ø 250
Afmetingen	4.4	Hefbeweging	h_3	mm	120
		Hefhoogte	h_{23}	mm	205
	4.7	Truckhoogte, min./max.	h_6	mm	1425/1980
	4.8	Hoogte stoel	h_7	mm	900-980
	4.15	Hoogte, vork omlaag	h_{13}	mm	85
	4.19	Totale lengte	l_1	mm	2124
	4.20	Lengte tot voorkant van vorken (dikte, breedte per lepel en vorklengte)	l_2	mm	974
	4.21	Totale breedte	b_1	mm	1020
	4.22	Vorkafmetingen	e/l	mm	180/1150
	4.25	Breedte over de vorken	b_5	mm	520/570/685
	4.32	Tussenruimte met de grond, midden van wielbasis	m_1	mm	28
4.35	Draaicirkel	W_a	mm	1910	
Prestatiegegevens	5.1	Rijsnelheid, met/zonder last		km/h	8,6/10,1
	5.2	Hefsnelheid, met/zonder last		m/s	0,04/0,05
	5.3	Daalsnelheid, met/zonder last		m/s	0,04/0,03
	5.8	Max. hellingshoek, met/zonder last ¹⁾		%	8/15
	5.10	Rijrem			Hydraulisch
Elektrische motor	6.1	Maximaal vermogen aandrijfmotor S2 60 min		kW	2,6
	6.2	Maximaal vermogen hefmotor bij S3 10%		kW	2,0
	6.4	Batterijspanning, nominale capaciteit K_s		V/Ah	24/375-620
	6.5	Gewicht van de batterij, min./max.		kg	382/490
Divers	8.1	Type aandrijving			Traploos

1) Gemeten volgens bedrijfsstandaard.

Alle gegevens zijn gebaseerd op de opstelling in de tabel. Andere opstellingen kunnen andere waarden opleveren.

Truckprestaties en afmetingen zijn nominaal en er zijn toleranties van toepassing.

Producten en specificaties van Toyota Material Handling Manufacturing Sweden AB kunnen zonder kennisgeving worden gewijzigd.



Truck kenmerken:

- Verstelbaar BT bedieningsconsole
- Informatie display
- Elektronische besturing
- Bestuurdersdetectiesysteem
- Doorkijk-beschermdak
- Verstelbare stoel
- Verstelbaar stuurwiel
- Eenvoudige toegang voor onderhoud



TP-Technical Publications, Sweden — 747300-360, version 2, 2017-10-24

TOYOTA

MATERIAL HANDLING