

# Elektrische Pallettruck 3.0 t

## BT levio

*R-serie*

LRE300

LRE300T



**TOYOTA**

MATERIAL HANDLING

stronger together

# Elektrische Pallettruck

Specificatie voor reachtrucks						LRE300	LRE300T
Identificatie	1.1	Producent				BT	BT
	1.2	Model				LRE300	LRE300T
	1.3	Aandrijving				Elektr.	Elektr.
	1.4	Type besturing				Zittende	Zittende
	1.5	Lastcapaciteit/nominale last	Q	kg		3000	3000
	1.6	Lastwaartepunt	c	mm		600	600
	1.8	Lastafstand, van vorkwielas tot vorkenbord	x	mm		1852/2352/2682	1852/2352/2682
Gewicht	2.1	Gewicht inclusief batterij		kg		1720	1900
	2.2	Asdruk, belast, aandrijf-/zwenk-/vorkwiel		kg		3300/2720	3490/3030
	2.3	Asdruk, onbelast, aandrijf-/zwenk-/vorkwiel		kg		2430/590	2830/680
Wielen	3.1	Aandrijf-/zwenk-/vorkwiel				Vulkollan	Vulkollan
	3.2	Wielgrootte, vooraan		mm		Ø 90	Ø 90
	3.3	Wielgrootte, achteraan		mm		Ø 350	Ø 350
Afmetingen	4.2	Hoogte	$h_{15}$	mm		1800	2115
	4.4	Hefbeweging	$h_3$	mm		110	110
		Hefhoogte	$h_{23}$	mm		200	200
	4.8	Hoogte stoel	$h_7$	mm		1270	1585
	4.15	Hoogte, vork omlaag	$h_{13}$	mm		90	90
	4.19	Totale lengte	$l_1$	mm		3670	3670
	4.20	Lengte tot voorkant van vorken (dikte, breedte per lepel en vorklengte)	$l_2$	mm		1280	1280
	4.21	Totale breedte	$b_1$	mm		1000	1000
	4.22	Vorkafmetingen	e/l	mm		195/2390 <sup>1)</sup>	195/2390 <sup>1)</sup>
	4.25	Breedte over de vorken	$b_5$	mm		550/560/680	550/560/680
	4.32	Tussenruimte met de grond, midden van wielbasis	$m_1$	mm		30	30
4.35	Draaicirkel	$W_a$	mm		3150	3150	
Prestat.	5.1	Rijsnelheid, met/zonder last		km/h		13,3/15,1	18,0/19,9
	5.10	Rijrem				Elektr.	Elektr.
Elektrische motor	6.1	Maximaal vermogen aandrijfmotor S2 60 min		kW		9,0	7,5 x 2
	6.2	Maximaal vermogen hefmotor bij S3 4%		kW		2,0	2,0
	6.4	Batterijspanning, nominale capaciteit $K_s$		V/Ah		48/840	48/1000
	6.5	Gewicht van de batterij		kg		1330	1600
Divers	8.1	Type aandrijving				Traploos	Traploos
	8.6	Sturen				360° elektr.	360° elektr.

1) Alternatieven zijn beschikbaar

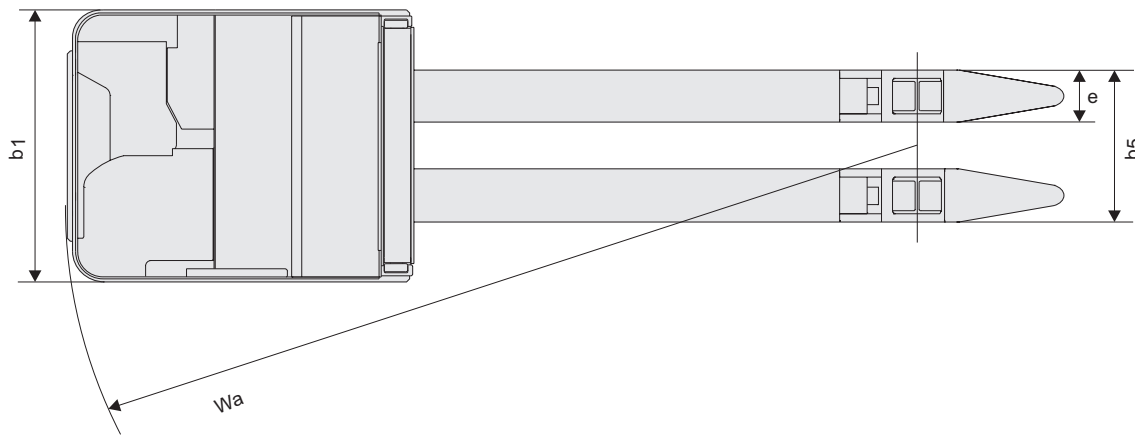
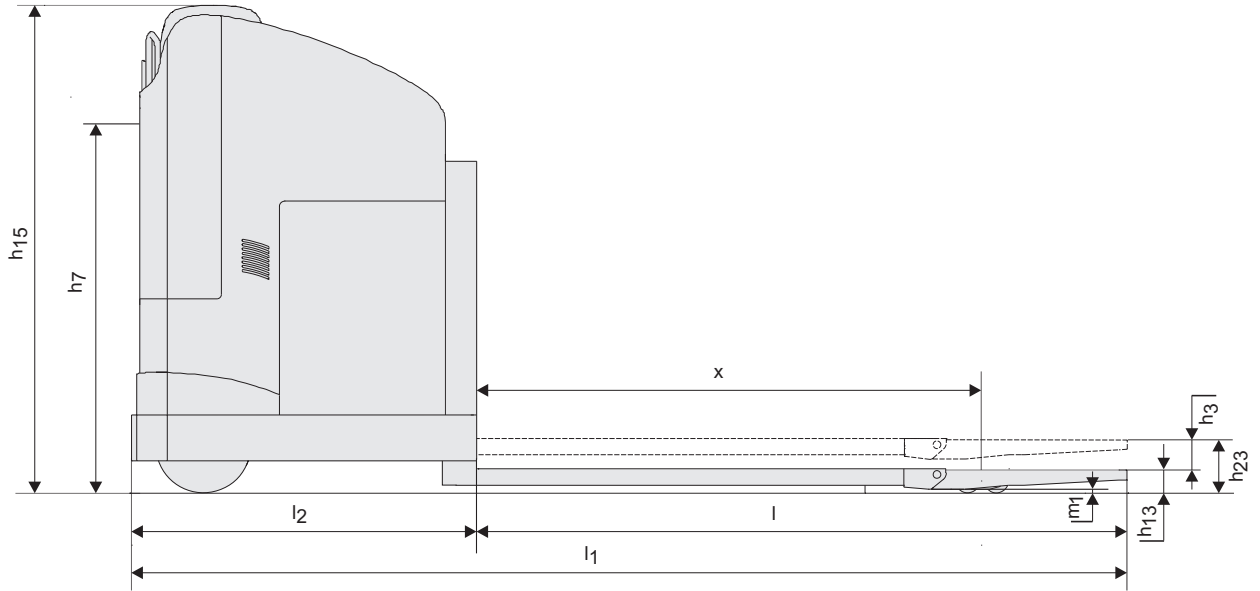
Alle hier getoonde data zijn o.b.v. configuratie in deze tabel.

Andere configuraties geven mogelijk andere waarden.

De prestaties en afmetingen van de truck zijn gebaseerd op nominale waarden.

Hierop zijn enige afwijkingen mogelijk.

De producten van BT Products AB en de technische gegevens van de producten kunnen zonder voorafgaand bericht worden gewijzigd.



## Truck kenmerken:

- Zwaargewicht modellen
- Dubbele aandrijfwielen
- Elektronische besturing
- 360° progressieve besturing
- Automatisch afremmen
- BT Control PIN-codebeveiliging
- Bestuurdersdetectiesysteem
- Verstelbare stoel
- Verstelbaar stuurwiel
- Eenvoudige toegang voor onderhoud



**TOYOTA**  
**DM**

De Westakker 105 | 8560 Gullegem  
Tel. : 056/41 49 80  
Fax : 056/41 74 98  
[www.dm-heftrucks.be](http://www.dm-heftrucks.be)  
[info@dm-heftrucks.be](mailto:info@dm-heftrucks.be)

TP-Technical Publications, Sweden — 747301-360, version 1, 1111



TOYOTA MATERIAL HANDLING IN EUROPE, MANAGING THE TOYOTA AND BT MATERIALS HANDLING BRANDS IN EUROPE.

**TOYOTA**

MATERIAL HANDLING

stronger together