

# Elektrische Pallettruck 1.4 - 1.6 t



## BT levio

*W-series*

LWE140

LWE160



# Pallettruck voor meelooptoepassingen

Specificatie voor industriële trucks					LWE140	LWE160
Identificatie	1.1	Producent			Toyota	Toyota
	1.2	Model			LWE140	LWE160
	1.3	Aandrijving			Elektr.	Elektr.
	1.4	Operatortype			Meelopende bestuurder	Meelopende bestuurder
	1.5	Lastcapaciteit/nominale last	Q	kg	1400	1600
	1.6	Lastzwaartepunt	c	mm	600	600
	1.8	Lastafstand, midden van vorkwiel tot voorkant van vorken (vorken omhoog/omlaag)	x	mm	928/983 *)	928/983 *)
	1.9	Wielbasis (vorken omhoog/omlaag)	y	mm	1260/1315	1317/1372
	Gewicht	2.1	Gewicht inclusief batterij		kg	419
2.2		Asdruk, belast, aandrijf-/zwenk-/vorkwiel		kg	590/150/1115	695/150/1275
2.3		Asdruk, onbelast, aandrijf-/zwenk-/vorkwiel		kg	200/150/105	255/150/115
Wielen	3.1	Aandrijf-/zwenk-/vorkwiel			Polyurethaan	Polyurethaan
	3.2	Wielgrootte, vooraan		mm	Ø230x70	Ø230x70
	3.3	Wielgrootte, achteraan		mm	Ø85x100	Ø85x100
	3.4	Bijkomende wielen (afmetingen)		mm	Ø125x50	Ø125x50
	3.5	Wielen, aantal voorzijde/achterzijde(x = aangedreven wielen)			1x+2/2	1x+2/2
	3.6	Spoorbreedte, vooraan	b <sub>10</sub>	mm	430	430
	3.7	Spoorbreedte, achterzijde	b <sub>11</sub>	mm	394	394
Afmetingen	4.4	Hefbeweging	h <sub>3</sub>	mm	120	120
		Hefhoogte	h <sub>23</sub>	mm	205	205
	4.9	Hoogte van stuurarm in rijpositie, min./max.	h <sub>14</sub>	mm	865/1235	865/1235
	4.15	Hoogte, vork omlaag	h <sub>13</sub>	mm	85	85
	4.19	Totale lengte	l <sub>1</sub>	mm	1631	1688
	4.20	Lengte tot voorkant van vorken (dikte, breedte per lepel en vorklengte)	l <sub>2</sub>	mm	481	538
	4.21	Totale breedte	b <sub>1</sub>	mm	726	726
	4.22	Vorkafmetingen	s/e/l	mm	76/156/1150 *)	76/156/1150 *)
	4.25	Breedte over de vorken	b <sub>5</sub>	mm	550 *)	550 *)
	4.32	Tussenruimte met de grond, midden van wielbasis	m <sub>2</sub>	mm	21	21
	4.34.1	Gangpadbreedte voor pallets 1000x1200 overlans	A <sub>st</sub>	mm	2233	2290
4.34.2	Gangpadbreedte voor pallets 800x1200 in de lengte	A <sub>st</sub>	mm	2113	2170	
4.35	Draaicirkel	W <sub>a</sub>	mm	1429	1486	
Prestatiegegevens	5.1	Rijsnelheid, met/zonder last		km/h	6/6	6/6
	5.2	Hefsnelheid, met/zonder last		m/s	0,04/0,05	0,04/0,05
	5.3	Daalsnelheid, met/zonder last		m/s	0,09/0,08	0,09/0,08
	5.8	Max. hellingshoek, met/zonder last		%	8/18 <sup>1)</sup>	8/18 <sup>1)</sup>
	5.10	Rijrem			Elektromagnetisch	Elektromagnetisch
Elektrische motor	6.1	Maximaal vermogen aandrijfmotor S2 60 min		kW	1,0	1,0
	6.2	Maximaal vermogen hefmotor bij S3 15%		kW	1,0 <sup>2)</sup>	1,0 <sup>2)</sup>
	6.4	Batterijspanning, nominale capaciteit K <sub>5</sub>		V/Ah	24/150	24/225 *)
	6.5	Gewicht van de batterij		kg	144 <sup>1)</sup>	192 <sup>1)</sup>
	6.6	Energieverbruik volgens VDI-cyclus		kWh/h	0,28	0,28
		Energieverbruik volgens EN16796:2016		kWh/h	0,27	0,27
	6.7	Afzet		t/h	86,5	104,5
	6.8	Energieverbruik bij afzet		kWh/h	0,65	0,72
Divers	8.1	Type aandrijving			Variabele wisselstroom	Variabele wisselstroom

<sup>1)</sup> Gemeten via normering TMHE

<sup>2)</sup> S3 10%

\*) Alternatieven zijn mogelijk, deze resulteren in andere waarden.

Technische data zijn gebaseerd op standaard configuraties: klein batterijcompartiment (LWE140) and medium batterijcompartiment (LWE160).

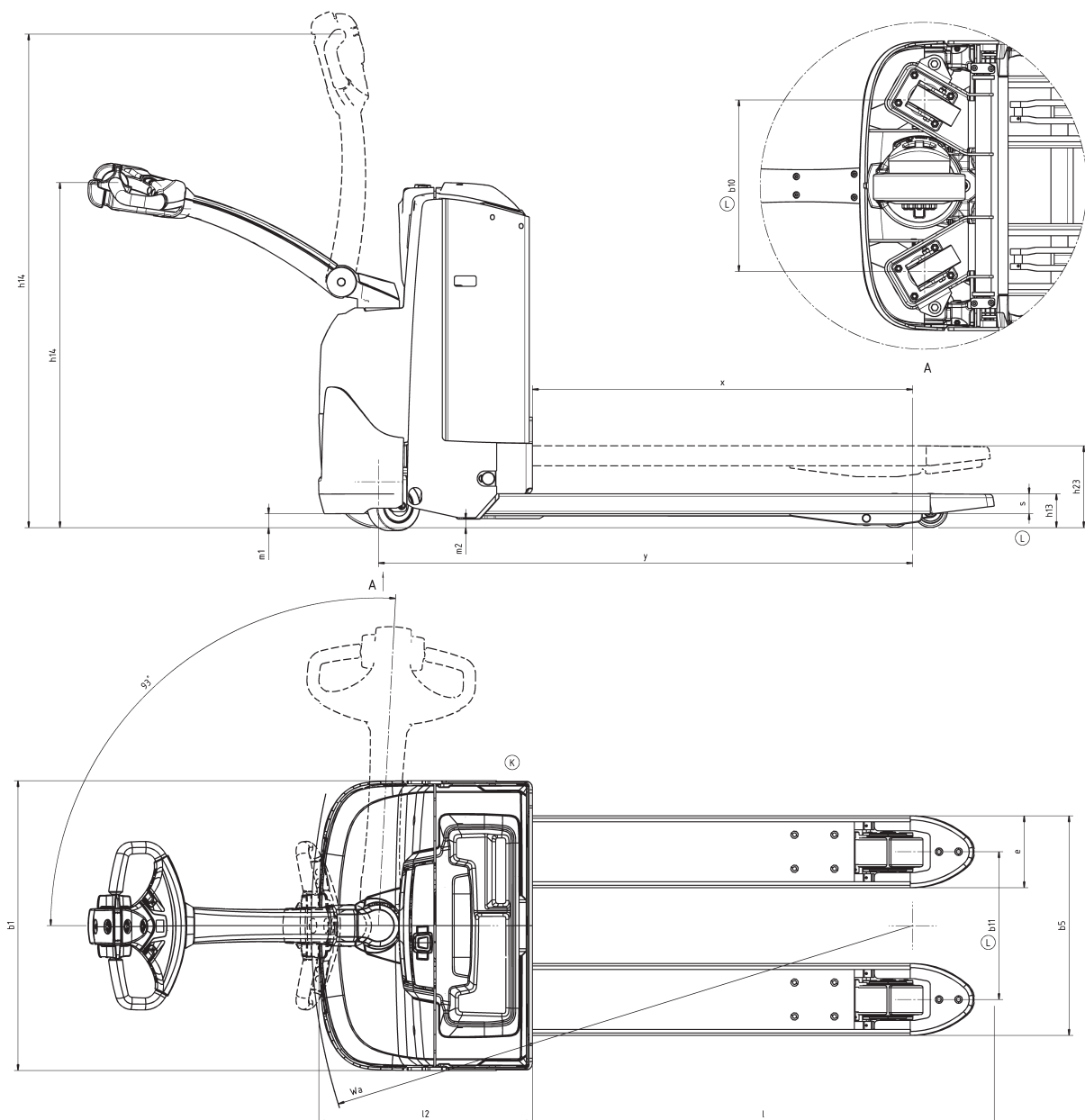
De prestaties en afmetingen van de truck zijn gebaseerd op nominale waarden. Hierop zijn enige afwijkingen mogelijk. Producten en specificaties van Toyota Material Handling kunnen zonder kennisgeving worden gewijzigd.

# Batterijcompartiment

# BT levio

Afmetingen		Batterij type		LWE140, LWE160			
				Lead/Acid		Li-Ion	
		Batterij comp		Klein	Medium*	Klein	Medium*
1.9	Wielbasis, vorken omhoog/omlaag	y	mm	1260/1315	1317/1372	1260/1315	1317/1372
2.1	Gewicht inclusief batterij		kg	419	472	328	351
4.19	Totale trucklengte	$l_1$	mm	1631	1688	1631	1688
4.20	Lengte tot voorkant van vorken	$l_2$	mm	481	538	481	538
4.34.1	Gangpadbreedte voor pallets 1000x1200 overdwars	$A_{st}$	mm	2233	2290	2233	2290
4.34.2	Gangpadbreedte voor pallets 800x1200 in de lengte	$A_{st}$	mm	2113	2170	2113	2170
4.35	Draaicirkel, vorken omhoog	$W_a$	mm	1429	1486	1429	1486
6.4	Batterijspanning, nominale capaciteit	$K_5$	V/Ah	24/150	24/225	24/105	24/150
6.5	Gewicht van de batterij, nominaal		kg	144	192	50	71
	Gewicht van de batterij, min.—max.		kg	120 - 175	180 - 235	45 - 55	64 - 78

\*LWE<sup>160</sup>



## Kenmerken:

- BT Powerdrive System
- BT Castorlink System
- Click-2-creep
- Vingertipbediening
- Functie voor kruipsnelheid (optie)
- Elektronisch remsysteem
- Elektronisch snelheidcontrole
- Bestuurdersveiligheid
- Opberg ruimte
- Automatisch deactiveren
- Programmeerbare prestaties
- Eenvoudig toegankelijk voor onderhoud
- Ingebouwde lader (optie)
- Toyota I\_site: fleetmanagement systeem (optie)
- Vriesolie voor coldstore toepassingen (optie)



**TOYOTA**

MATERIAL HANDLING