

Elektrische Pallettruck 1.8 - 2.5 t

BT levio

W-series

LWE180

LWE200

LWE250



Pallettruck voor meelooptoepassingen

Specificatie voor industriële trucks						LWE180	LWE200	LWE250
Identificatie	1.1	Producent				BT	BT	BT
	1.2	Model				LWE180	LWE200	LWE250
	1.3	Aandrijving				Elektr.	Elektr.	Elektr.
	1.4	Operatortype				Meelopende bestuurder		
	1.5	Lastcapaciteit/nominale last	Q	kg	1800	2000	2500	
	1.6	Lastzwaartepunt	c	mm	600	600	600	
	1.8	Lastafstand, midden van vorkwiel tot voorkant van vorken	x	mm	898	898	898	
	1.9	Wielbasis	y	mm	1287	1287	1287	
	Gewicht	2.1	Gewicht inclusief batterij		kg	554	554	564
2.2		Asdruk, belast, aandrijf-/zwenk-/vorkwiel		kg	760/150/1435	815/150/1580	950/150/1945	
2.3		Asdruk, onbelast, aandrijf-/zwenk-/vorkwiel		kg	260/150/135	260/150/135	260/150/135	
Wielen	3.1	Aandrijf-/zwenk-/vorkwiel			Tophane/Topthane/PUR *)		Vulkollan/Topthane/Vulkollan *)	
	3.2	Wielgrootte, vooraan		mm	Ø230x70	Ø230x70	Ø230x70	
	3.3	Wielgrootte, achteraan		mm	Ø85x75	Ø85x75	Ø85x75	
	3.4	Bijkomende wielen (afmetingen)		mm	Ø125x50	Ø125x50	Ø125x50	
	3.5	Wielen, aantal voorzijde/achterzijde(x=aangedreven wielen)			1x+2/4	1x+2/4	1x+2/4	
	3.6	Spoorbreedte, vooraan	b ₁₀	mm	430	430	430	
	3.7	Spoorbreedte, achterzijde	b ₁₁	mm	370	370	370	
Dimensions	4.4	Hefbeweging	h ₃	mm	120	120	120	
		Hefhoogte	h ₂₃	mm	205	205	205	
	4.8	Sta hoogte (optioneel bestuurdersplatform)	h ₇	mm	—	150	—	
	4.9	Hoogte van stuurarm in rijpositie, min./max.	h ₁₄	mm	865/1235	865/1235	865/1235	
	4.15	Hoogte, vork omlaag	h ₁₃	mm	85	85	85	
	4.19	Totale lengte	l ₁	mm	1688	1688	1688	
	4.20	Lengte tot voorkant van vorken (dikte, breedte per lepel en vorklengte)	l ₂	mm	538	538	538	
	4.21	Totale breedte	b ₁	mm	726	726	726	
	4.22	Vorkafmetingen	s/e/l	mm	78/180/1150 *)	78/180/1150 *)	78/180/1150 *)	
	4.25	Breedte over de vorken	b ₅	mm	550 *)	550 *)	550 *)	
	4.32	Tussenruimte met de grond, midden van wielbasis	m ₂	mm	21	21	21	
	4.33	Gangpadbreedte voor pallets 1000x1200 overlans	A _{st}	mm	1899	1899	1899	
	4.34	Gangpadbreedte voor pallets 800x1200 in de lengte	A _{st}	mm	1949	1949	1949	
4.35	Draaicirkel	W _a	mm	1447	1447	1447		
Performance data	5.1	Rijsnelheid, met/zonder last		km/h	6/6	6/6	6/6	
	5.2	Hefsnelheid, met/zonder last		m/s	0.04/0.05	0.06/0.09	0.05/0.09	
	5.3	Daalsnelheid, met/zonder last		m/s	0.09/0.08	0.09/0.08	0.09/0.08	
	5.8	Max. hellingshoek, met/zonder last		%	9/18 ¹⁾	9/18 ¹⁾	8/18 ¹⁾	
	5.10	Rijrem			Elektromagnetisch			
Electric motor	6.1	Maximaal vermogen aandrijfmotor S2 60 min		kW	1.0	1.5	1.5	
	6.2	Maximaal vermogen hefmotor bij S3 15%		kW	1.0 ²⁾	1.4 ²⁾	1.4 ²⁾	
	6.4	Batterijspanning, nominale capaciteit K _s		V/Ah	24/225 *)	24/225 *)	24/225 *)	
	6.5	Gewicht van de batterij		kg	214 *)	214 *)	214 *)	
Others	8.1	Type aandrijving			BT Powerdrive	BT Powerdrive	BT Powerdrive	

¹⁾ Gemeten via normering TMHE.

²⁾ S3 10%.

*) Alternatieven zijn mogelijk, deze resulteren in andere waarden.

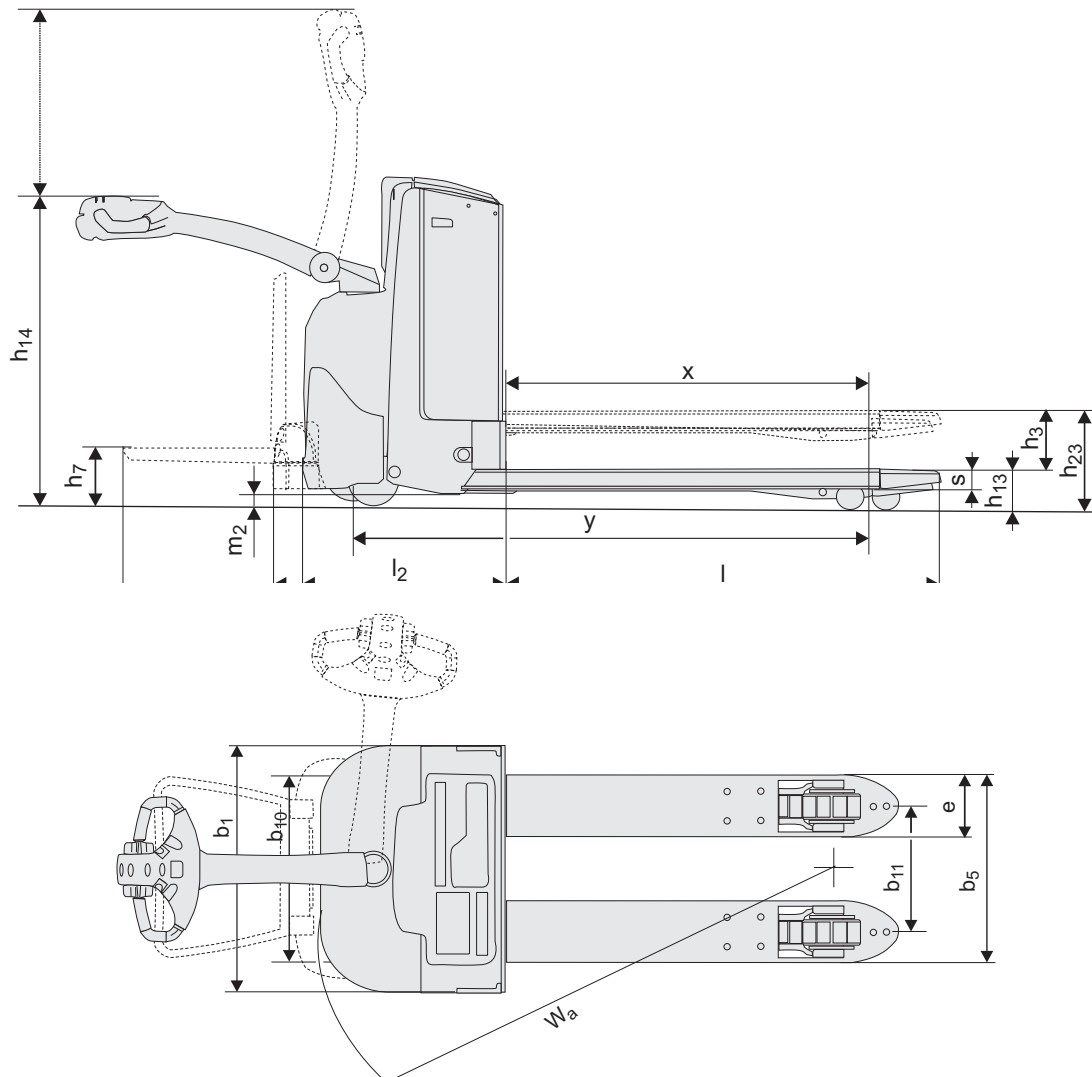
Technische data zijn gebaseerd op standaard configuraties: medium batterijcompartiment.

De prestaties en afmetingen van de truck zijn gebaseerd op nominale waarden. Hierop zijn enige afwijkingen mogelijk.

De producten van BT Products AB en de technische gegevens van de producten kunnen zonder voorafgaand bericht worden gewijzigd.

Batterijcompartiment

Afmetingen		Wisselmogelijkheid		LWE180			LWE200				LWE250		
				Opwaarts			Opwaarts			Zijwaarts	Opwaarts		Zijwaarts
				Batterij comp.	Medium	Groot	DIN	Medium	Groot	DIN	Groot	Medium	Groot
1.9	Wielbasis	y	mm	1287	1337	1297	1287	1337	1297	1337	1287	1337	1337
4.19	Totale trucklengte	l_1	mm	1688	1738	1698	1688	1738	1698	1738	1688	1738	1738
	zonder platform	l_1	mm	—	—	—	1773/2163	1823/2213	—	1823/2213	—	—	—
4.20	Lengte tot voorkant van vorken	l_2	mm	538	588	548	538	588	549	599	538	588	588
	zonder platform	l_2	mm	—	—	—	623/1013	673/1063	—	673/1063	—	—	—
4.33	Gangpadbreedte voor pallets 1000x1200 overlans	A_{st}	mm	1899	1948	1768	1899	1948	1768	1948	1899	1948	1948
	zonder platform	A_{st}	mm	—	—	—	1984/2384	2033/2433	—	2033/2433	—	—	—
4.34	Gangpadbreedte voor pallets 800x1200 in de lengte	A_{st}	mm	1949	1998	1968	1949	1998	1968	1998	1949	1998	1998
	zonder platform	A_{st}	mm	—	—	—	2034/2434	2083/2483	—	2083/2483	—	—	—
4.35	Draaicirkel	W_a	mm	1447	1496	1466	1447	1498	1466	1496	1447	1496	1496
	zonder platform	W_a	mm	—	—	—	1532/1932	1581/1981	—	1581/1981	—	—	—
6.4	Batterijspanning, nominale capaciteit K_s		V/Ah	24/225	24/300	24/250	24/225	24/300	24/250	24/260	24/225	24/300	24/260
6.5	Gewicht van de batterij, min.—max.		kg	180-220	220-270	180-222	180-220	220-270	180-222	220-230	180-220	220-270	220-230



Kenmerken:

- BT Powerdrive System
- BT Castorlink System
- Click-2-creep
- Vingertipbediening
- Functie voor kruipsnelheid (optie)
- Elektronisch remsysteem
- Elektronisch snelheidcontrole
- Bestuurdersveiligheid
- Opbergruimte
- Automatisch deactiveren
- Programmeerbare prestaties
- Eenvoudig toegankelijk voor onderhoud
- Ingebouwde lader (optie)
- Toyota I_site: fleetmanagement systeem (optie)
- Vriesolie voor coldstore toepassingen (optie)
- Opklapbaar bestuurdersplatform voor LWE200 (optie)

