

Handpallettruck 0.75 t

BT lifter

L-series

LHM075H



Handpallettruck

Specificatie voor truck					LHM075H
Identificatie	1.1	Producent			Toyota
	1.2	Model			LHM075H
		Vorklengte		mm	950
	1.4	Operatortype			Hand
	1.5	Lastcapaciteit/nominale last	Q(t)	kg	750
	1.6	Lastwaartepunt	c	mm	400
	1.8	Lastafstand, midden van vorkwiel tot voorkant van vorken	x	mm	745 ¹⁾
	1.9	Wielbasis	y	mm	1170 ¹⁾
Gewicht	2.1	Gewicht		kg	58
	2.2	Asdruk, belast, aandrijf-/zwenk-/vorkwiel		kg	120/260
	2.3	Asdruk, onbelast, aandrijf-/zwenk-/vorkwiel		kg	20-10
Wielen	3.1	Stuur/vork/steunwielen: Powerthane (Po), Staal (S) Nylon (N), Polyurethaan (P), Rubber (R), Rubber antistatische (Ra)			Po, S, N, P, R, Ra/ Po, S, N, P
	3.2	Wielgrootte, vooraan			175x60
	3.3	Wielgrootte, achteraan			85x75
	3.5	Wielen, aantal voorzijde/achterzijde (x = aangedreven wielen)			2/2
	3.6	Spoorbreedte, vooraan	b_{10}	mm	132
	3.7	Spoorbreedte, achterzijde	b_{11}	mm	340
	Afmetingen	4.4	Hefbeweging	h_3	mm
		Hefhoogte	h_{23}	mm	200
4.9		Hoogte van stuurarm in rijpositie, min./max.	h_{14}	mm	1220
4.15		Hoogte, vork omlaag	h_{13}	mm	85
4.19		Totale lengte	l_1	mm	1500
4.20		Lengte tot voorkant van vorken	l_2	mm	365
4.21		Totale breedte	b_1	mm	520
4.22		Vorkafmetingen	s/e/l	mm	45/110/950 ²⁾
4.25		Breedte over de vorken	b_5	mm	450
4.32		Tussenruimte met de grond, midden van wielbasis	m_2	mm	40
4.33		Gangpadbreedte voor pallets 1000x1200 overlangs	A_{st}	mm	1544 ¹⁾
4.34		Gangpadbreedte voor pallets 800x1200 in de lengte	A_{st}	mm	1544 ¹⁾
4.35		Draaicirkel	W_a	mm	1175 ¹⁾

1) Afstand met geheven vorken.

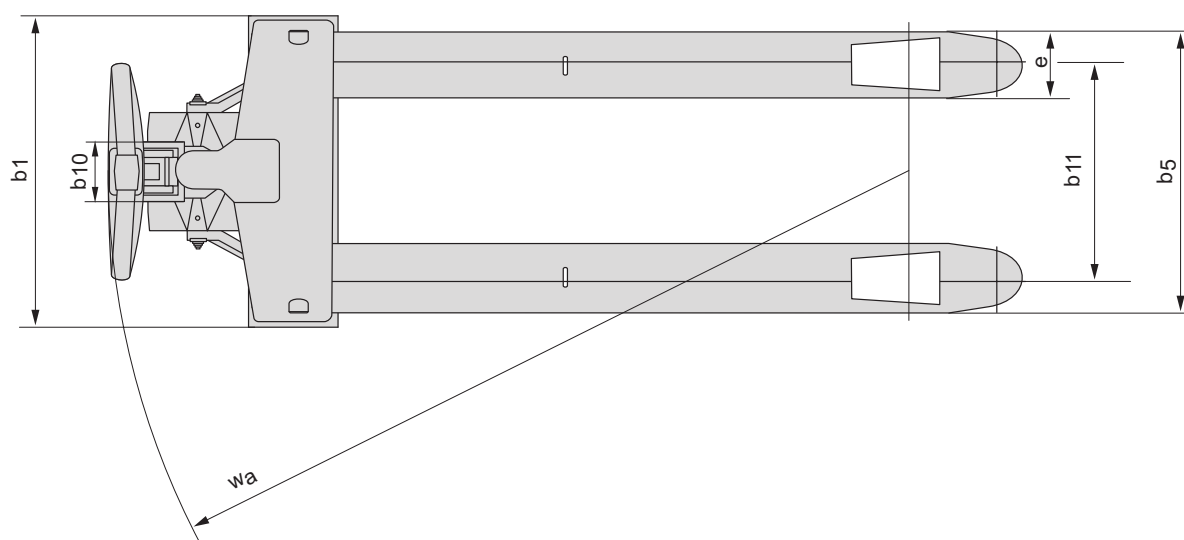
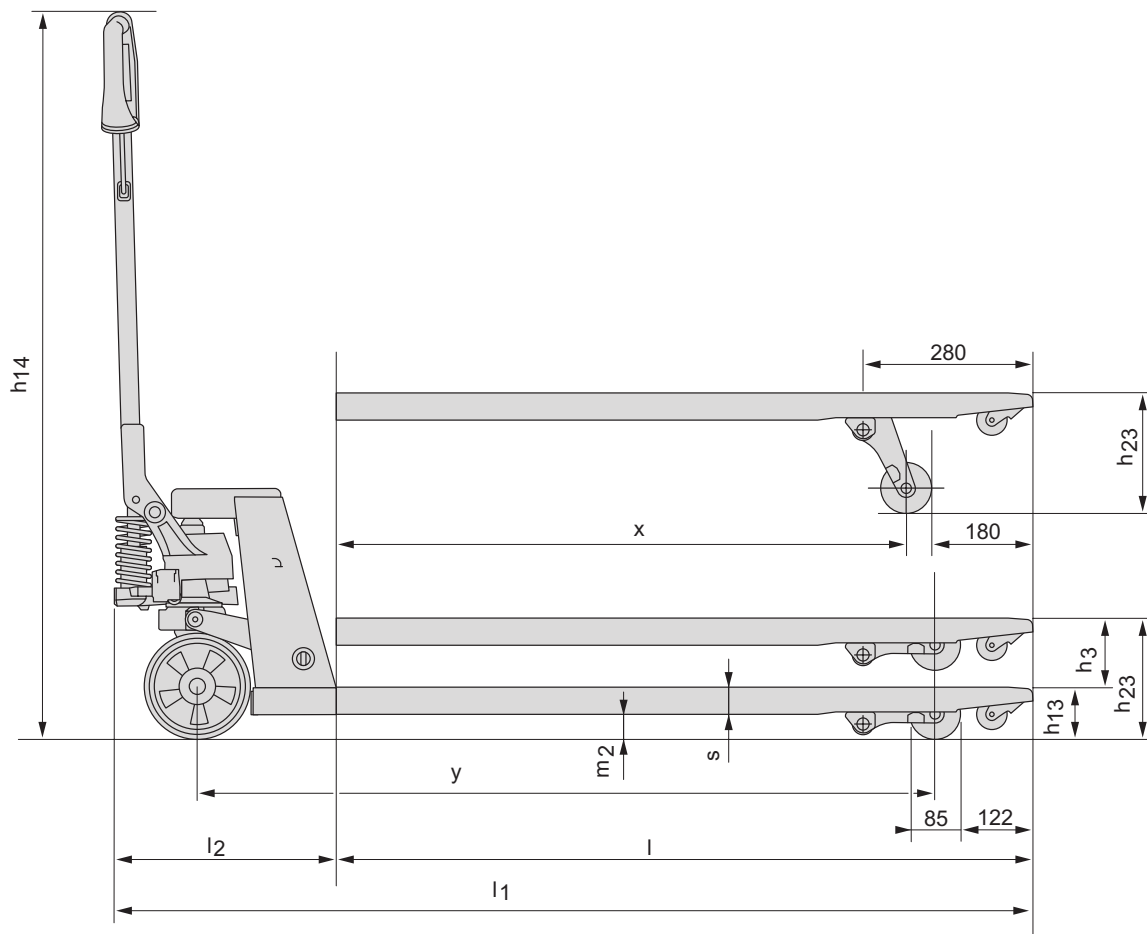
2) Andere vorklengtes zijn op aanvraag verkrijgbaar.

Alle gegevens zijn gebaseerd op de opstelling in de tabel. Andere opstellingen kunnen andere waarden opleveren.

Truckprestaties en afmetingen zijn nominaal en er zijn toleranties van toepassing.

Producten en specificaties van Toyota Material Handling Manufacturing Sweden AB kunnen zonder kennisgeving worden gewijzigd.

Dimensionale tekeningen



Truck kenmerken:

- Speciaal ontworpen voor halve pallets.
- Robuust design maar licht van gewicht en uiterst wendbaar.
- Poederlak en automatisch lassen garanderen een hoge en gelijkmatige kwaliteit.
- Een naar de hand gevormde, stevige polymeer handgreep zorgt voor ergonomisch werken en ruim voldoende grip.
- BT lowering control (BLC) maakt het mogelijk ook zware lasten gecontroleerd en soepel te laten dalen.
- Voorzien van hoogwaardige druklagers, voor eenvoudige bediening van de truck en en een lange levensduur.
- Smeernippels op draaiende delen maakt doelmatig onderhoud mogelijk.
- Combinatie van snelheffing en instelbare overbelastingsbeveiliging is mogelijk.
- Maatwerk handpallettrucks behoren tot onze standaard palletwagen oplossingen.



TOYOTA

MATERIAL HANDLING