

Elektrische stapelaar 0.8 t

BT lifter

S-series

SHM080/SHL080



Stapelaar

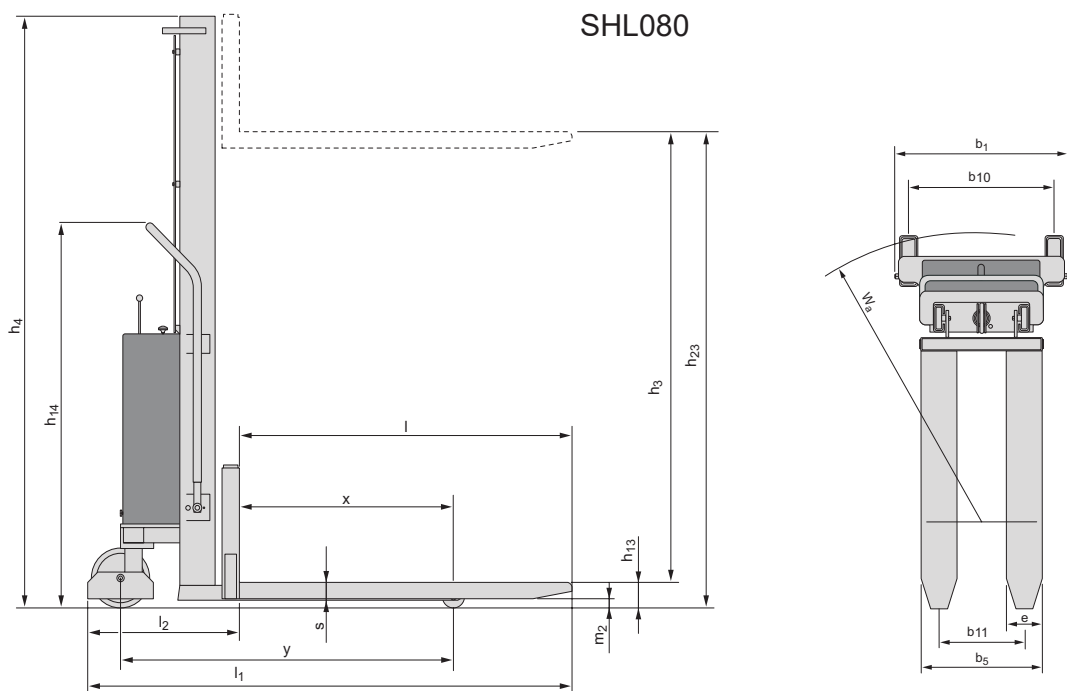
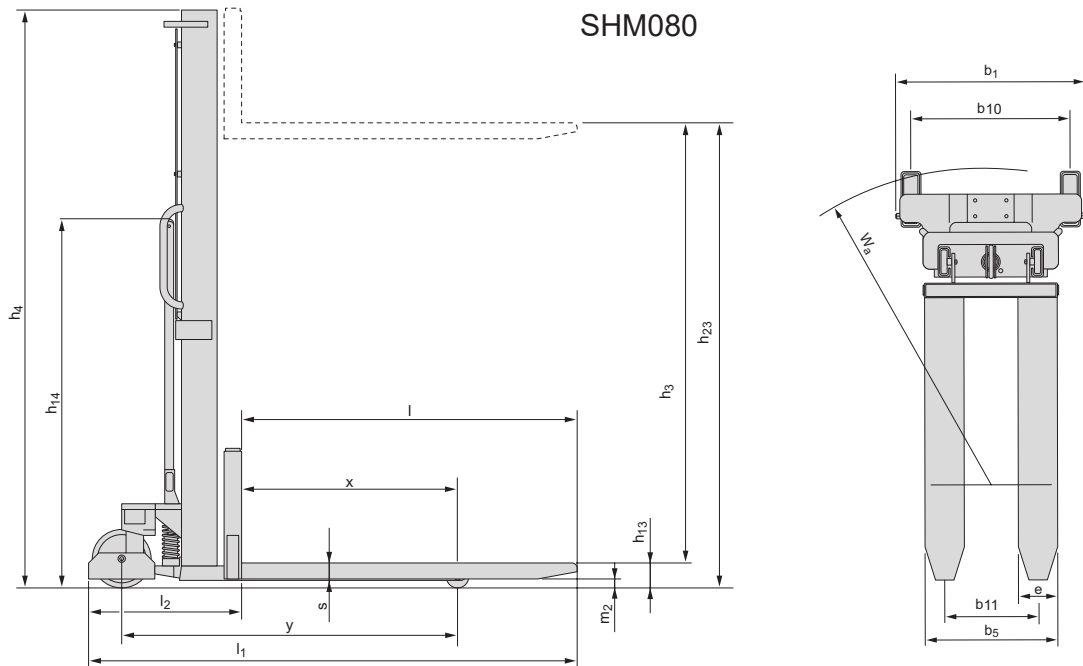
Specificatie voor truck					SHM080	SHL080
Identificatie	1.1	Producent			Toyota	Toyota
	1.2	Model			SHM080	SHL080
	1.4	Operatortype			Hand	Hand
	1.5	Lastcapaciteit/nominale last	Q(t)	kg	800	800
	1.6	Lastzwaartepunt	c	mm	600	600
	1.8	Lastafstand, midden van vorkwiel tot voorkant van vorken	x	mm	740	740
	1.9	Wielbasis	y	mm	1150	1150
Gewicht	2.1	Gewicht		kg	255	295
	2.2	Asdruk, belast, aandrijf-/zwenk-/vorkwiel		kg	150/390	150/390
	2.3	Asdruk, onbelast, aandrijf-/zwenk-/vorkwiel		kg	40/95	40/95
Wielen	3.1	Stuur/vorkwiel: Powerthane (Po), staal (S), Nylon, (N), Polyurethaan (P), Powerfrictie (Pf), Rubber (R), Rubber-Antistatisch (Ra)			N/N	N/N
	3.2	Wielgrootte, vooraan			200x50	200x50
	3.3	Wielgrootte, achteraan			75 x 75	75 x 75
	3.5	Wielen, aantal voorzijde/achterzijde (x=aangedreven wielen)			2/2	2/2
	3.6	Spoorbreedte, vooraan	b_{10}	mm	650	650
	3.7	Spoorbreedte, achterzijde	b_{11}	mm	400	400
Afmetingen	4.4	Hefbeweging	h_3	mm	1512	1512
		Hefhoogte	h_{23}	mm	1600	1600
	4.5	Masthoogte, max.	h_4	mm	1990	1990
	4.9	Hoogte van stuurarm in rijpositie, min./max.	h_{14}	mm	1290	1290
	4.15	Hoogte, vork omlaag	h_{13}	mm	88	88
	4.19	Totale lengte	l_1	mm	1675	1675
	4.20	Lengte tot voorkant van vorken	l_2	mm	525	525
	4.21	Totale breedte	b_1/b_2	mm	770	770
	4.22	Vorkafmetingen	s/e/l	mm	55/160/1150	55/160/1150
	4.25	Breedte over de vorken	b_5	mm	540	540
	4.32	Tussenruimte met de grond, midden van wielbasis	m_2	mm	25	25
	4.33	Gangpadbreedte voor pallets 1000x1200 overlans	A_{st}	mm	1810	1810
4.35	Draaicirkel	W_a	mm	1150	1150	
Performance	5.2	Hefsnelheid, met/zonder last		m/s	—	0,04/0,06
	5.3	Daalsnelheid, met/zonder last		m/s	Contoleerbaar	Contoleerbaar
	5.11	Parkeerrem			Manueel	Manueel
EI-motor	6.2	Maximaal vermogen hefmotor bij S3 15%		kW	—	0.8
	6.4	Batterijspanning, nominale capaciteit K_5		V/Ah	—	12/110

De gegevens uit 6.2 - 6.5 zijn gebaseerd op de grootste standaard batterij.
In de overige gevallen zijn de gegevens gebaseerd op de standaard uitvoering.

Alle gegevens zijn gebaseerd op de opstelling in de tabel. Andere opstellingen kunnen andere waarden opleveren.
Truckprestaties en afmetingen zijn nominaal en er zijn toleranties van toepassing.
Producten en specificaties van Toyota Material Handling kunnen zonder kennisgeving worden gewijzigd.

Mast afmetingen, mm

BT Ministacker			SHM080	SHL080
h_{23}	Hefhoogte	mm	1600	1600
h_3	Hefbeweging	mm	1512	1512
h_4	Masthoogte, max.	mm	1990	1990



Truckkenmerken:

- Ideaal voor kleine opslagruimtes waar stapelen op een laag niveau vereist is.
- Ideaal voor blokstapellen en gebruik in stellingen.
- Leverbaar in manuele en elektrische uitvoering. Maximale hefcapaciteit is 800 kg & maximale hefhoogte 1600 mm.
- De doorkijkmast zorgt ervoor dat de bestuurder altijd een goed zicht op de last heeft.
- Bescherming rond de stuurwielen en een parkeerrem zorgen voor een veiligere werkomgeving.
- Robuuste vorken met extra versteviging minimaliseren het risico op doorbuigen bij zware ladingen.
- De Ministacker kan worden uitgevoerd in breedspoorversie, zodat met meerdere typen pallets kan worden gewerkt.
- De breedspoorversie kan ook worden uitgerust met een verstelbaar vorkenbord.



TMHE-Toyota Material Handling Europe — 745333-360, version 3, 2019-11-27

TOYOTA

MATERIAL HANDLING