

# Handpallettruck 1.0 t

## BT lifter

*H-series*

HHM100I

HHL100I

HHL100PH



# Handpallettruck

Specificatie voor truck					HHM100I	HHL100I	HHL100PH
Identificatie	1.1	Producent			Toyota	Toyota	Toyota
	1.2	Model			HHM100I	HHL100I	HHL100PH
	1.4	Operatortype			Hand	Hand	Hand
	1.5	Lastcapaciteit/nominale last	Q(t)	kg	1000	1000	1000
	1.6	Lastzwaartepunt	c	mm	600	600	600
	1.8	Lastafstand, midden van vorkwiel tot voorkant van vorken	x	mm	980	980	980
	1.9	Wielbasis	y	mm	1280	1280	1280
Gewicht	2.1	Gewicht		kg	121	135	140
	2.2	Asdruk, belast, aandrijf-/zwenk-/vorkwiel		kg	205/370	205/370	205/370
	2.3	Asdruk, onbelast, aandrijf-/zwenk-/vorkwiel		kg	20/55	20/55	20/55
Wielen	3.1	Stuur/vorkwiel: Polyurethane (P) <sup>1)</sup> , Nylon (N)			P/N	P/N	P/N
	3.2	Wielgrootte, vooraan			175x60	175x60	175x60
	3.3	Wielgrootte, achteraan			75 x 75	75 x 75	75 x 75
	3.5	Wielen, aantal voorzijde/achterzijde (x=aangedreven wielen)			2/2	2/2	2/2
	3.6	Spoorbreedte, vooraan	b <sub>10</sub>	mm	152	152	152
	3.7	Spoorbreedte, achterzijde	b <sub>11</sub>	mm	410	410	410
	Afmetingen	4.4	Hefbeweging	h <sub>3</sub>	mm	710	710
		Hefhoogte	h <sub>23</sub>	mm	800	800	800
4.9		Hoogte van stuurarm in rijpositie, min./max.	h <sub>14</sub>	mm	1280	1280	1280
4.15		Hoogte, vork omlaag	h <sub>13</sub>	mm	90	90	90
4.19		Totale lengte	l <sub>1</sub>	mm	1655	1655	1655
4.20		Lengte tot voorkant van vorken	l <sub>2</sub>	mm	465	465	465
4.21		Totale breedte	b <sub>1</sub> /b <sub>2</sub>	mm	560	560	560
4.22		Vorkafmetingen	s/e/l	mm	50/160/1190	50/160/1190	50/160/1190
4.25		Breedte over de vorken	b <sub>5</sub>	mm	560	560	560
4.32		Tussenruimte met de grond, midden van wielbasis	m <sub>2</sub>	mm	20	20	20
4.34		Gangpadbreedte voor pallets 800x1200 in de lengte	A <sub>st</sub>	mm	1845	1845	1845
4.35	Draaicirkel	W <sub>a</sub>	mm	1525	1525	1525	
El-motor	6.2	Maximaal vermogen hefmotor bij S3 15%		kW	—	0.9	0.9
	6.4	Batterijspanning, nominale capaciteit K <sub>5</sub>		V/Ah	—	12/51	12/51
	6.5	Gewicht van de batterij		kg	—	18	18

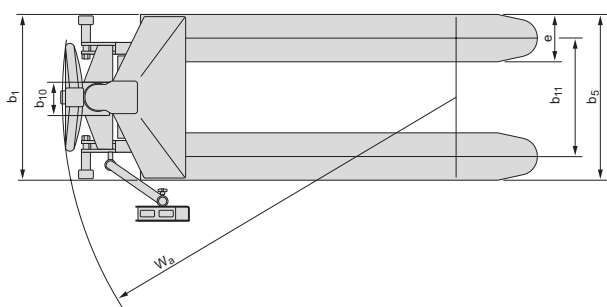
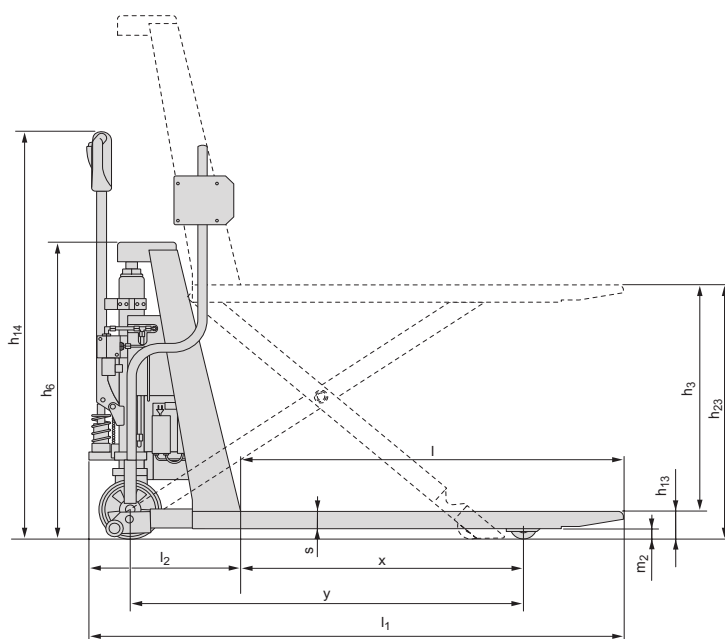
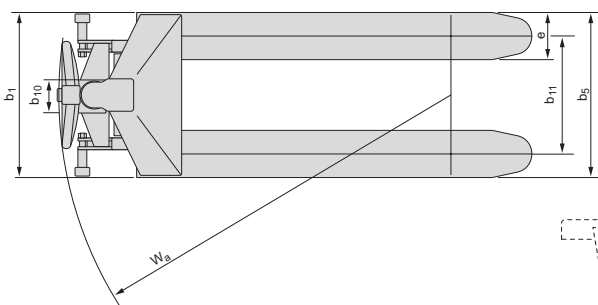
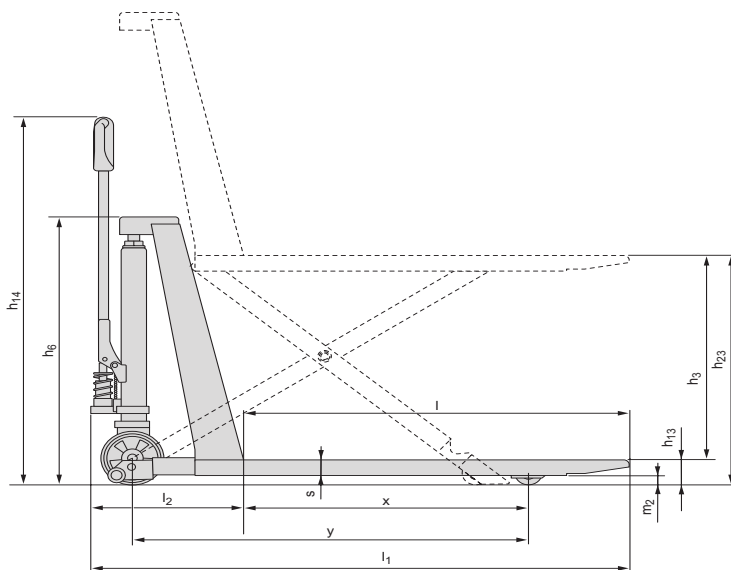
1) Wanneer voorzien van handrem: Powerthane stuurwiel.

Alle gegevens zijn gebaseerd op de opstelling in de tabel. Andere opstellingen kunnen andere waarden opleveren.

Truckprestaties en afmetingen zijn nominaal en er zijn toleranties van toepassing.

Producten en specificaties van Toyota Material Handling Manufacturing Sweden AB kunnen zonder kennisgeving worden gewijzigd.

# Dimensionale tekeningen



## Truckkenmerken:

- Ideaal voor goederenbehandeling op ergonomische werkhoogte, bijvoorbeeld voor distributie- en sorteersystemen.
- Maximale hefcapaciteit 1000 kg; maximale hefhoogte 810 mm. De korte trucklengte zorgt voor een geringe draaicirkel in krappe ruimtes.
- Veiligheidsteunen voor de voorkrollen beperken het risico van voorover kantelen.
- Verstelbare stabilisatoren garanderen een veilige en ergonomische werkomgeving.
- Snelheffunctie is standaard met een automatische overgang naar normaal heffen bij ladingen van boven de 250 kg.
- De HHM100I & HHL100I zijn de RVS alternatieven voor deze trucks.
- Met behulp van een fotocel daalt en heft de highlifter automatisch bij het stapelen en leeghalen van de pallet. Hierdoor staat de pallet altijd op ergonomische werkhoogte. Handmatige bediening blijft mogelijk.
- Voor de productie is een milieuverklaring afgegeven.



**TOYOTA**

MATERIAL HANDLING