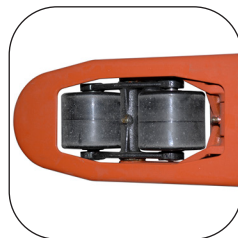
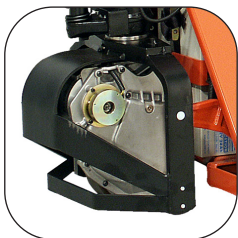


# Handpallettruck 1.0 t

## BT pro lifter

*L-series*

LHT100



# Handpallettruck

Specificatie voor truck					LHT100
Identificatie	1.1	Producent			Toyota
	1.2	Model			LHT100
	1.3	Aandrijving			Batterij
	1.4	Operatortype			Hand
	1.5	Lastcapaciteit/nominale last	Q(t)	kg	1000
	1.6	Lastwaartepunt	c	mm	600
	1.8	Lastafstand, midden van vorkwiel tot voorkant van vorken	x	mm	945 <sup>1)</sup>
	1.9	Wielbasis	y	mm	1170 <sup>1)</sup>
Gewicht	2.1	Gewicht		kg	107
	2.2	Asdruk, belast, aandrijf-/zwenk-/vorkwiel		kg	386/360
	2.3	Asdruk, onbelast, aandrijf-/zwenk-/vorkwiel		kg	82/12
Wielen	3.1	Stuur/vorkwiel: Powerthane (Po), staal (S), Nylon (N), Polyurethaan (P), Powerfrictie (Pf), Rubber (R), Rubber-Antistatisch (Ra)			P/Po, N, P
	3.2	Wielgrootte, vooraan			175x50
	3.3	Wielgrootte, achteraan			85x100/85x75 <sup>2)</sup>
	3.5	Wielen, aantal voorzijde/achterzijde (x = aangedreven wielen)			1/2 of 1/4 <sup>2)</sup>
	3.6	Spoorbreedte, vooraan	b <sub>10</sub>	mm	520/685
	3.7	Spoorbreedte, achterzijde	b <sub>11</sub>	mm	364/529
	Afmetingen	4.4	Hefbeweging	h <sub>3</sub>	mm
		Hefhoogte	h <sub>23</sub>	mm	200
4.9		Hoogte van stuurarm in rijpositie, min./max.	h <sub>14</sub>	mm	1220
4.15		Hoogte, vork omlaag	h <sub>13</sub>	mm	85
4.19		Totale lengte	l <sub>1</sub>	mm	1575
4.20		Lengte tot voorkant van vorken	l <sub>2</sub>	mm	415
4.21		Totale breedte	b <sub>1</sub> /b <sub>2</sub>	mm	520/685
4.22		Vorkafmetingen	s/e/l	mm	45/156/1150 <sup>3)</sup>
4.25		Breedte over de vorken	b <sub>5</sub>	mm	520/685
4.32		Tussenruimte met de grond, midden van wielbasis	m <sub>2</sub>	mm	40
4.33		Gangpadbreedte voor pallets 1000x1200 overlans	A <sub>st</sub>	mm	1525 <sup>1)</sup>
4.34		Gangpadbreedte voor pallets 800x1200 in de lengte	A <sub>st</sub>	mm	1725 <sup>1)</sup>
4.35		Draaicirkel	W <sub>a</sub>	mm	1370 <sup>1)</sup>
Prestatie-gegevens	5.1	Rijsnelheid, met/zonder last		km/h	3.5/5
	5.3	Daalsnelheid, met/zonder last		m/s	Controleerbaar
	5.7	Hellingshoek, met/zonder last		%	—
	5.8	Max. hellingshoek, met/zonder last		%	—
	5.10	Rijrem			3.0 Nm
E-motor	6.1	Maximaal vermogen aandrijfmotor S2 60 min		kW	0.2
	6.4	Batterijspanning, nominale capaciteit K <sub>5</sub>		V/Ah	2x12/24
	6.5	Gewicht van de batterij		kg	2x9.5
Divers	8.1	Type aandrijving			Drukknop
	8.4	Geluidsniveau bestuurder op oorhoogte volgens DIN 12 053		dB(A)	63

1) Afstand met geheven vorken.

2) Enkel wiels/ dubbel wiels.

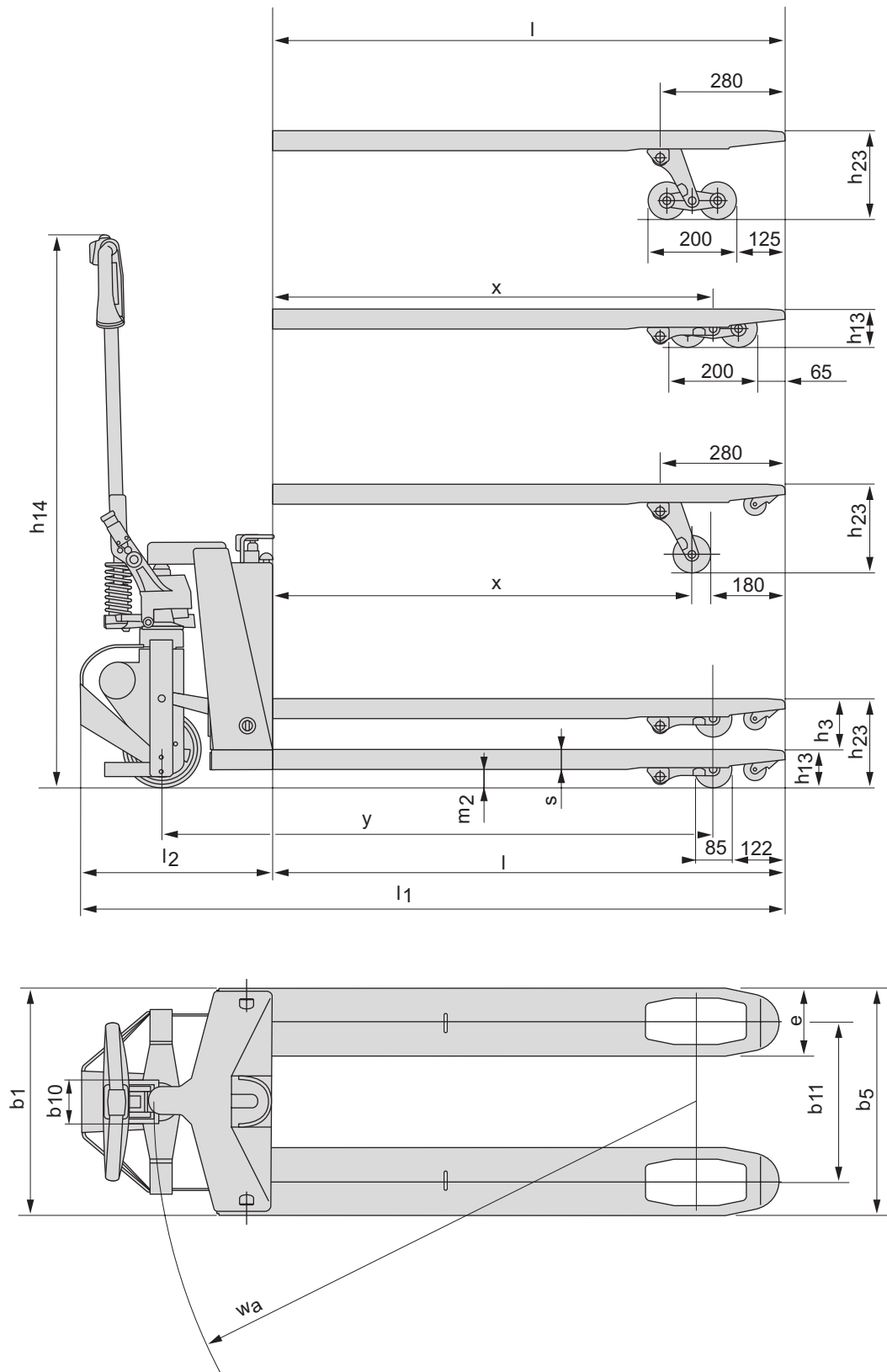
3) Ook verkrijgbaar in lengte: 800/910/1000/1070/1220

Alle gegevens zijn gebaseerd op de opstelling in de tabel. Andere opstellingen kunnen andere waarden opleveren.

Truckprestaties en afmetingen zijn nominaal en er zijn toleranties van toepassing.

Producten en specificaties van Toyota Material Handling kunnen zonder kennisgeving worden gewijzigd.

# Dimensionale tekeningen



## Truckenmerken:

- Deze handpallettruck heeft een capaciteit van 1.000 kg. Voor het rijden is de pallettruck uitgerust met een 0,2 kW rijmotor. Middels twee buttons op de stuurarm, is behalve de rijrichting, ook de rijsnelheid te kiezen.
- Verhoogde ergonomie: geen overbelasting aan armen, schouders en rug.
- Verhoogde productiviteit, dankzij de veiligheidsvoorzieningen.
- Deze handpallettruck is geschikt voor binnentoepassingen.
- Nodige veiligheidsvoorzieningen: zoals twee noodstopknoppen die op de handgreep en op het A-frame zijn geplaatst.
- Een inwendige lader met separate oplaadkabel.
- Ook verkrijgbaar in een verlaagde uitvoering met inrijhoogte 75mm.
- Voor de productie is een milieuverklaring afgegeven.



TMHE-Toyota Material Handling Europe — 745346-360, version 1, 0910

**TOYOTA**

MATERIAL HANDLING