

Handpallettruck 2.0 t

BT lifter

L-series

LHM200L/Z



Handpallettruck

Specificatie voor truck						LHM200L	LHM200Z
Identificatie	1.1	Producent				Toyota	Toyota
	1.2	Model				LHM200L	LHM200Z
	1.4	Operatortype				Hand	Hand
	1.5	Lastcapaciteit/nominale last	Q(t)	kg		2000	2000
	1.6	Lastzwaartepunt	c	mm		600	600
	1.8	Lastafstand, midden van vorkwiel tot voorkant van vorken	x	mm		945 ¹⁾	945 ¹⁾
	1.9	Wielbasis	y	mm		1170 ¹⁾	1170 ¹⁾
Gewicht	2.1	Gewicht		kg		63	63
	2.2	Asdruk, belast, aandrijf-/zwenk-/vorkwiel		kg		375/805	375/805
	2.3	Asdruk, onbelast, aandrijf-/zwenk-/vorkwiel		kg		20/10	20/10
Wielen	3.1	Stuur/vorkwiel: Powerthane (Po), staal (S), Nylon (N), Polyurethaan (P), Powerfrictie (Pf), Rubber (R), Rubber-Antistatisch (Ra)				S, N / S, N	Po, S, N, P, R, Ra / N
	3.2	Wielgrootte, vooraan				140x60	175x60
	3.3	Wielgrootte, achteraan				55x100/55x75 ²⁾	65x100
	3.5	Wielen, aantal voorzijde/achterzijde (x = aangedreven wielen)				2/2 of 2/4 ²⁾	2/2
	3.6	Spoorbreedte, vooraan	b ₁₀	mm		132	132
	3.7	Spoorbreedte, achterzijde	b ₁₁	mm		364	364
Afmetingen	4.4	Hefbeweging	h ₃	mm		70	115
		Hefhoogte	h ₂₃	mm		125	180
	4.9	Hoogte van stuurarm in rijpositie, min./max.	h ₁₄	mm		1202	1220
	4.15	Hoogte, vork omlaag	h ₁₃	mm		55	65
	4.19	Totale lengte	l ₁	mm		1500	1500
	4.20	Lengte tot voorkant van vorken	l ₂	mm		365	365
	4.21	Totale breedte	b ₁ /b ₂	mm		520/685 ³⁾	520/685 ³⁾
	4.22	Vorkafmetingen	s/e/l	mm		45/156/1150 ⁴⁾	45/156/1150 ⁴⁾
	4.25	Breedte over de vorken	b ₅	mm		520/685 ³⁾	520/685 ³⁾
	4.32	Tussenruimte met de grond, midden van wielbasis	m ₂	mm		10	20
	4.33	Gangpadbreedte voor pallets 1000x1200 overlans	A _{st}	mm		1525 ¹⁾	1525 ¹⁾
	4.34	Gangpadbreedte voor pallets 800x1200 in de lengte	A _{st}	mm		1725 ¹⁾	1725 ¹⁾
	4.35	Draaicirkel	W _a	mm		1370 ¹⁾	1370 ¹⁾

1) Afstand met geheven vorken.

2) Enkel wiels/ dubbel wiels.

3) Andere breedtes op aanvraag verkrijgbaar.

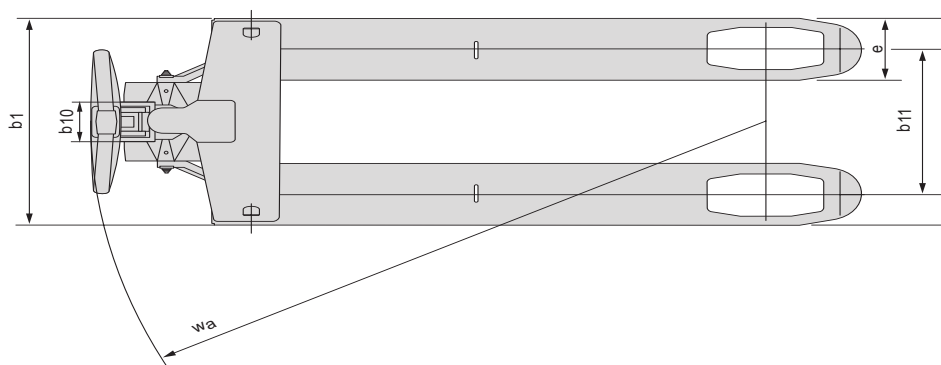
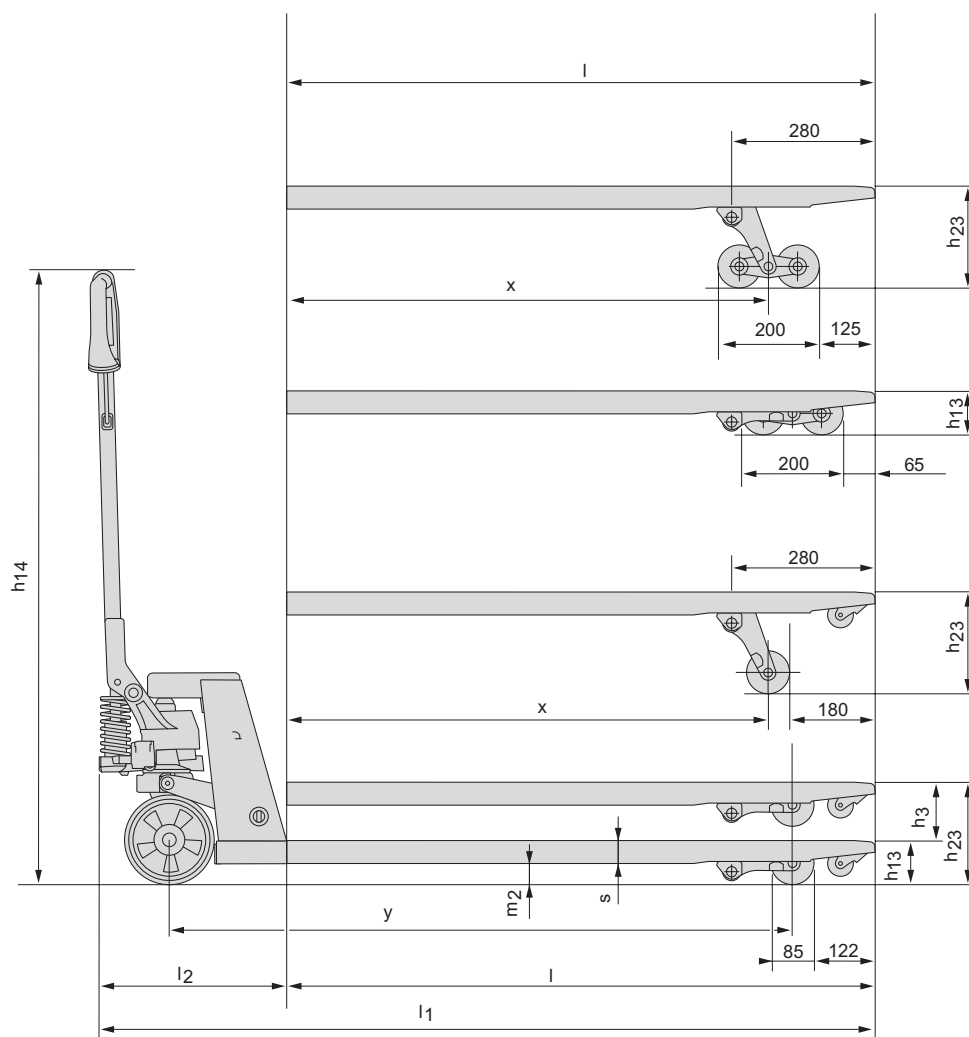
4) Ook verkrijgbaar in lengte: 800/910/1000/1070/1220

Alle gegevens zijn gebaseerd op de opstelling in de tabel. Andere opstellingen kunnen andere waarden opleveren.

Truckprestaties en afmetingen zijn nominaal en er zijn toleranties van toepassing.

Producten en specificaties van Toyota Material Handling Manufacturing Sweden AB kunnen zonder kennisgeving worden gewijzigd.

Dimensionale tekeningen



Truck kenmerken:

- Robuust design en toch een laag gewicht - zeer wendbaar.
- Poederlak en automatisch lassen garanderen een hoge en gelijkmatige kwaliteit.
- Een naar de hand gevormde, stevige polymeer handgreep zorgt voor ergonomisch werken en ruim voldoende grip.
- BT lowering control (BLC) maakt het mogelijk ook zware lasten gecontroleerd en soepel te laten dalen.
- Een hoogwaardig druklager zorgt voor een lage stuurweerstand en een lange levensduur.
- Smeernippels op draaiende delen maakt doelmatig onderhoud mogelijk.
- Combinatie van snelheffing en instelbare overbelastingsbeveiliging is mogelijk.
- De BT-Lifter is ISO 14020 Type II gecertificeerd.
- Maatwerk en "special products" behoren tot ons standaard product aanbod.



TOYOTA
DM

De Westakker 105 | 8560 Gullegem
Tel. : 056/41 49 80
Fax : 056/41 74 98
www.dm-heftrucks.be
info@dm-heftrucks.be

TOYOTA

MATERIAL HANDLING