

Handpallettruck 2.0 t

BT lifter

L-series

LHM200SC



Handpallettruck

Specificatie voor truck					LHM200SC
Identificatie	1.1	Producent			Toyota
	1.2	Model			LHM200SC
	1.4	Operatortype			Hand
	1.5	Lastcapaciteit/nominale last	Q(t)	kg	2000
	1.6	Lastzwaartepunt	c	mm	600
	1.8	Lastafstand, midden van vorkwiel tot voorkant van vorken	x	mm	945 ¹⁾
	1.9	Wielbasis	y	mm	1170 ¹⁾
Gewicht	2.1	Gewicht		kg	103
	2.2	Asdruk, belast, aandrijf-/zwenk-/vorkwiel		kg	375/805
	2.3	Asdruk, onbelast, aandrijf-/zwenk-/vorkwiel		kg	20/10
Wielen	3.1	Stuur/vorkwiel: Powerthane (Po), staal (S), Nylon (N), Polyurethaan (P), Powerfrictie (Pf), Rubber (R), Rubber-Antistatisch (Ra)			N, P, S, Po, R, Ra/N, P, Po
	3.2	Wielgrootte, vooraan			175x60
	3.3	Wielgrootte, achteraan			85x100/85x75 ²⁾
	3.5	Wielen, aantal voorzijde/achterzijde (x = aangedreven wielen)			2/2 or 2/4 ²⁾
	3.6	Spoorbreedte, vooraan	b ₁₀	mm	132
	3.7	Spoorbreedte, achterzijde	b ₁₁	mm	370/530
Afmetingen	4.4	Hefbeweging	h ₃	mm	115
		Hefhoogte	h ₂₃	mm	205
	4.9	Hoogte van stuurarm in rijpositie, min./max.	h ₁₄	mm	1220
	4.15	Hoogte, vork omlaag	h ₁₃	mm	90
	4.19	Totale lengte	l ₁	mm	1520
	4.20	Lengte tot voorkant van vorken	l ₂	mm	370
	4.21	Totale breedte	b ₁ /b ₂	mm	540/700 ³⁾
	4.22	Vorkafmetingen	s/e/l	mm	65/170/1150
	4.25	Breedte over de vorken	b ₅	mm	540/700 ³⁾
	4.32	Tussenruimte met de grond, midden van wielbasis	m ₂	mm	25
	4.33	Gangpadbreedte voor pallets 1000x1200 overlans	A _{st}	mm	1525 ¹⁾
4.34	Gangpadbreedte voor pallets 800x1200 in de lengte	A _{st}	mm	1725 ¹⁾	
4.35	Draaicirkel	W _a	mm	1370 ¹⁾	

1) Afstand met geheven vorken.

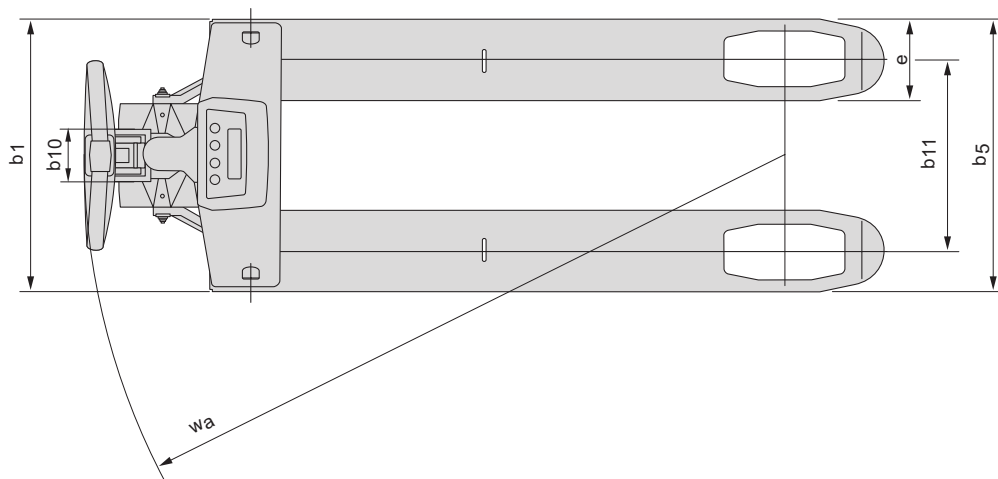
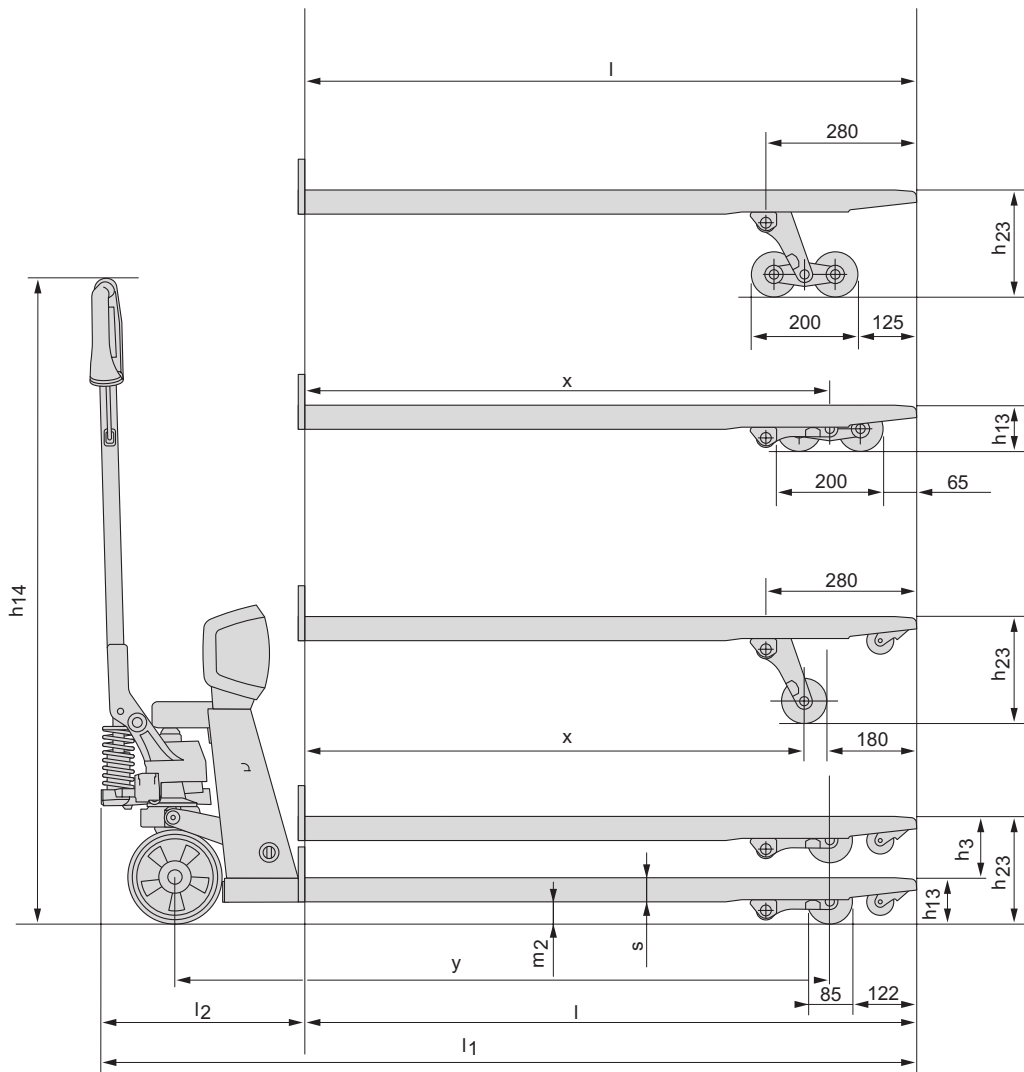
2) Enkel wiels/ dubbel wiels.

3) Andere breedtes op aanvraag verkrijgbaar.

Weeg specificaties	Multi range uitlezing:		
	0 - 200	kg	0,2
	200 - 500	kg	0,5
	500 - 2000	kg	1,0
	Nauwkeurigheid van het gewogen gewicht	kg	0,1
	Batterij	12 Vdc/1,2 Ah	
	Lader	230 V/12 Vdc	

Alle gegevens zijn gebaseerd op de opstelling in de tabel. Andere opstellingen kunnen andere waarden opleveren. Truckprestaties en afmetingen zijn nominaal en er zijn toleranties van toepassing. Producten en specificaties van Toyota Material Handling kunnen zonder kennisgeving worden gewijzigd.

Dimensionale tekeningen



Truckkenmerken:

- De BT-Lifter met weegsysteem is een mobiel hoogwaardig wegende handpallettruck.
- De BT Lifter met weegsysteem is ontwikkeld voor professionele toepassingen. Het systeem is schokbestendig en beschermd tegen water en vuil.
- De verwisselbare batterijmodule geeft energie voor 35 uur gebruik en maakt het mogelijk om tijdens het laden de handpallettruck normaal te gebruiken (zonder weegfunctie).
- IJkwaardige versies zijn op aanvraag beschikbaar.
- Een geïntegreerde printer voor afdrucken van weeggegevens is als optie leverbaar.
- Smeernippels op draaiende delen maakt doelmatig onderhoud mogelijk.
- Een naar de hand gevormde, stevige polymeer handgreep zorgt voor ergonomisch werken en ruim voldoende grip.
- Voor de productie is een milieuverklaring afgegeven.



TMHE-Toyota Material Handling Europe — 745347-360, version 3, 2018-11-02

TOYOTA

MATERIAL HANDLING