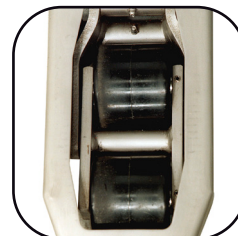


Handpallettruck 2.0 t

BT lifter

L-series

LHM200ST



Handpallettruck

Specificatie voor truck					LHM200ST
Identificatie	1.1	Producent			Toyota
	1.2	Model			LHM200ST
	1.4	Operatortype			Hand
	1.5	Lastcapaciteit/nominale last	Q(t)	kg	2000
	1.6	Lastzwaartepunt	c	mm	600
	1.8	Lastafstand, midden van vorkwiel tot voorkant van vorken	x	mm	940 ¹⁾
	1.9	Wielbasis	y	mm	1170 ¹⁾
Gewicht	2.1	Gewicht		kg	70
	2.2	Asdruk, belast, aandrijf-/zwenk-/vorkwiel		kg	375/805
	2.3	Asdruk, onbelast, aandrijf-/zwenk-/vorkwiel		kg	20/10
Wielen	3.1	Stuur/vorkwiel: Powerthane (Po), staal (S), Nylon, (N), Polyurethaan (P), Powerfrictie (Pf), Rubber (R), Rubber-Antistatisch (Ra)			N, P, R/N, P
	3.2	Wielgrootte, vooraan			175x60
	3.3	Wielgrootte, achteraan			85x100 / 85x75 ²⁾
	3.5	Wielen, aantal voorzijde/achterzijde (x=aangedreven wielen)			2/2 or 2/4 ²⁾
	3.6	Spoorbreedte, vooraan	b ₁₀	mm	132
	3.7	Spoorbreedte, achterzijde	b ₁₁	mm	364
	Afmetingen	4.4	Hefbeweging	h ₃	mm
		Hefhoogte	h ₂₃	mm	200
4.9		Hoogte van stuurarm in rijpositie, min./max.	h ₁₄	mm	1220
4.15		Hoogte, vork omlaag	h ₁₃	mm	85
4.19		Totale lengte	l ₁	mm	1520
4.20		Lengte tot voorkant van vorken	l ₂	mm	370
4.21		Totale breedte	b ₁ /b ₂	mm	520/695 ³⁾
4.22		Vorkafmetingen	s/e/l	mm	45/156/1150 ⁴⁾
4.25		Breedte over de vorken	b ₅	mm	520/685 ³⁾
4.32		Tussenruimte met de grond, midden van wielbasis	m ₂	mm	40
4.33		Gangpadbreedte voor pallets 1000x1200 overlans	A _{st}	mm	1525 ¹⁾
4.34		Gangpadbreedte voor pallets 800x1200 in de lengte	A _{st}	mm	1725 ¹⁾
4.35		Draaicirkel	W _a	mm	1370 ¹⁾

1) Afstand met geheven vorken

2) Enkel wiels/ dubbel wiels

3) Andere breedtes op aanvraag verkrijgbaar

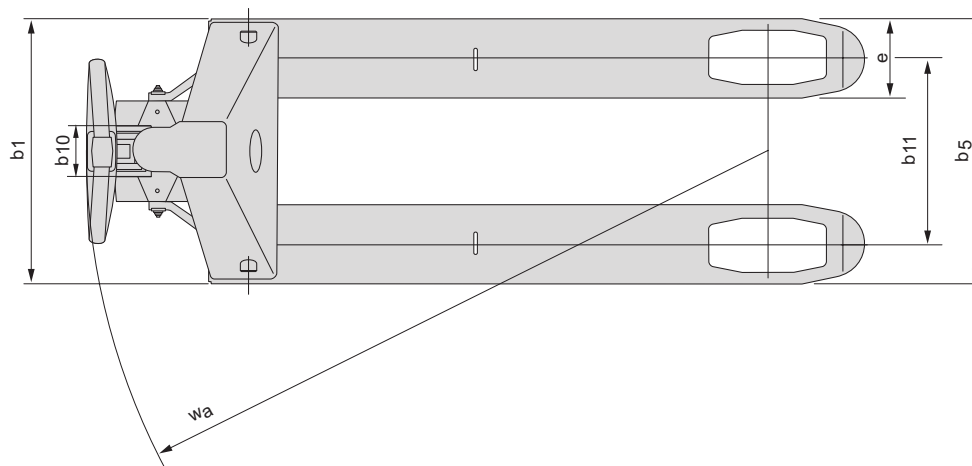
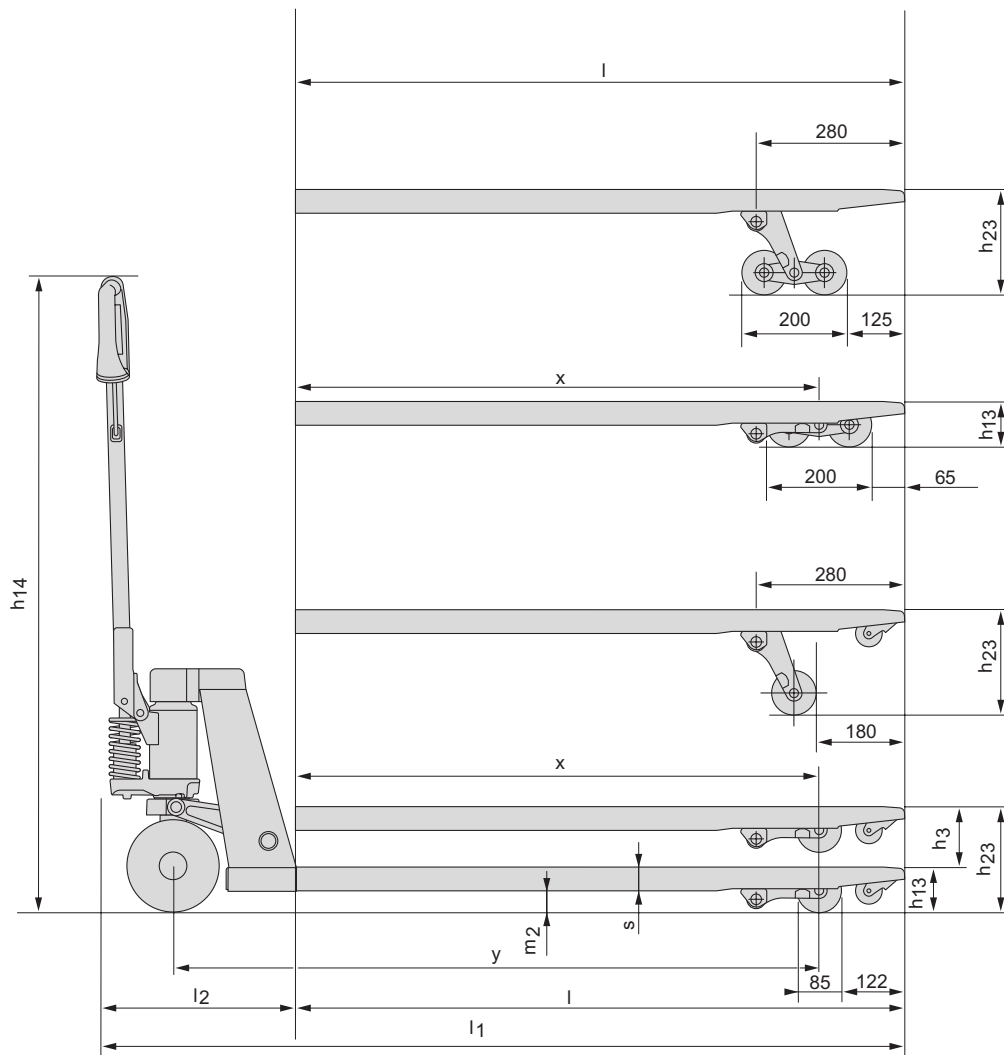
4) Ook verkrijgbaar in lengte: 800/910/1000/1070/1220

Alle gegevens zijn gebaseerd op de opstelling in de tabel. Andere opstellingen kunnen andere waarden opleveren.

Truckprestaties en afmetingen zijn nominaal en er zijn toleranties van toepassing.

Producten en specificaties van Toyota Material Handling kunnen zonder kennisgeving worden gewijzigd.

Dimensionale tekeningen



Truckenmerken:

- Alle onderdelen zijn van roestvrij staal of andere anticorrosieve materialen welke betrouwbaarheid en een lange levensduur garanderen.
- De gehele truck die glas gepolijst is, heeft een glad oppervlak waardoor de truck gemakkelijk te reinigen is.
- Een gelaste bevestiging van de disselboom zorgt voor een grote betrouwbaarheid.
- Smeernippels op draaiende delen maakt doelmatig onderhoud mogelijk.
- Ook verkrijgbaar in een verlaagde uitvoering met inrijhoogte 75mm.
- Voor de productie is een milieuverklaring afgegeven.



TMHE-Toyota Material Handling Europe — 745100-360, version 1, 0910

TOYOTA

MATERIAL HANDLING