

Handpallettruck 2.3 t

BT lifter

L-series
LHM230



Handpallettruck

Specificatie voor truck					LHM230	LHM230U
Identificatie	1.1	Producent			Toyota	Toyota
	1.2	Model			LHM230	LHM230U
	1.4	Operatortype			Hand	Hand
	1.5	Lastcapaciteit/nominale last	Q(t)	kg	2300	2300
	1.6	Lastzwaartepunt	c	mm	600	600
	1.8	Lastafstand, midden van vorkwiel tot voorkant van vorken	x	mm	945 ¹⁾	945 ¹⁾
	1.9	Wielbasis	y	mm	1170 ¹⁾	1170 ¹⁾
Gewicht	2.1	Gewicht		kg	63	63
	2.2	Asdruk, belast, aandrijf-/zwenk-/vorkwiel		kg	375/805	375/805
	2.3	Asdruk, onbelast, aandrijf-/zwenk-/vorkwiel		kg	20/10	20/10
Wielen	3.1	Stuur/vorkwiel: Powerthane (Po), staal (S), Nylon, (N), Polyurethaan (P), Powerfrictie (Pf), Rubber (R), Rubber-Antistatisch (Ra)			Po, S, N, P, R, Ra/ Po, S, N, P	Po, S, N, P, R, Ra/ N, P
	3.2	Wielgrootte, vooraan			175x60	175x60
	3.3	Wielgrootte, achteraan			85x100 / 85x75 ²⁾	75x100 / 75x75 ²⁾
	3.5	Wielen, aantal voorzijde/achterzijde (x=aangedreven wielen)			2/2 of 2/4 ²⁾	2/2 of 2/4 ²⁾
	3.6	Spoorbreedte, vooraan	b ₁₀	mm	132	132
	3.7	Spoorbreedte, achterzijde	b ₁₁	mm	364	364
Afmetingen	4.4	Hefbeweging	h ₃	mm	115	115
		Hefhoogte	h ₂₃	mm	200	190
	4.9	Hoogte van stuurarm in rijpositie, min./max.	h ₁₄	mm	1220	1220
	4.15	Hoogte, vork omlaag	h ₁₃	mm	85	75
	4.19	Totale lengte	l ₁	mm	1500	1500
	4.20	Lengte tot voorkant van vorken	l ₂	mm	365	365
	4.21	Totale breedte	b ₁ /b ₂	mm	520/685 ³⁾	520/685 ³⁾
	4.22	Vorkafmetingen	s/e/l	mm	45/156/1150 ⁴⁾	45/156/1150 ⁴⁾
	4.25	Breedte over de vorken	b ₅	mm	520/685 ³⁾	520/685 ³⁾
	4.32	Tussenruimte met de grond, midden van wielbasis	m ₂	mm	40	30
	4.33	Gangpadbreedte voor pallets 1000x1200 overlans	A _{st}	mm	1525 ¹⁾	1525 ¹⁾
	4.34	Gangpadbreedte voor pallets 800x1200 in de lengte	A _{st}	mm	1725 ¹⁾	1725 ¹⁾
	4.35	Draaicirkel	W _a	mm	1370 ¹⁾	1370 ¹⁾

1) Afstand met geheven vorken

2) Enkel wiels/ dubbel wiels

3) Andere breedtes op aanvraag verkrijgbaar

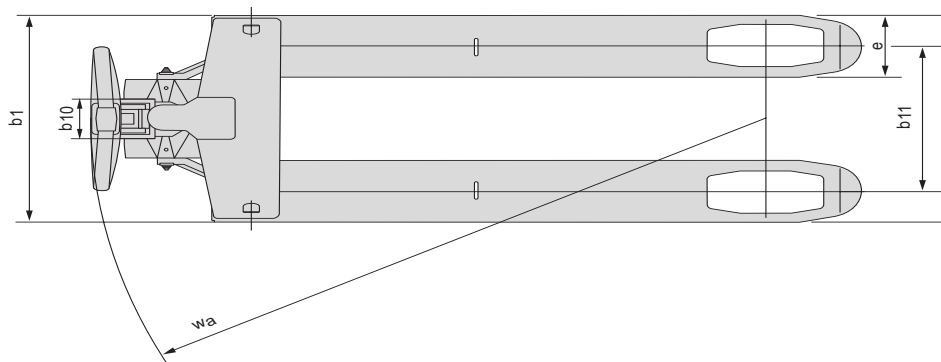
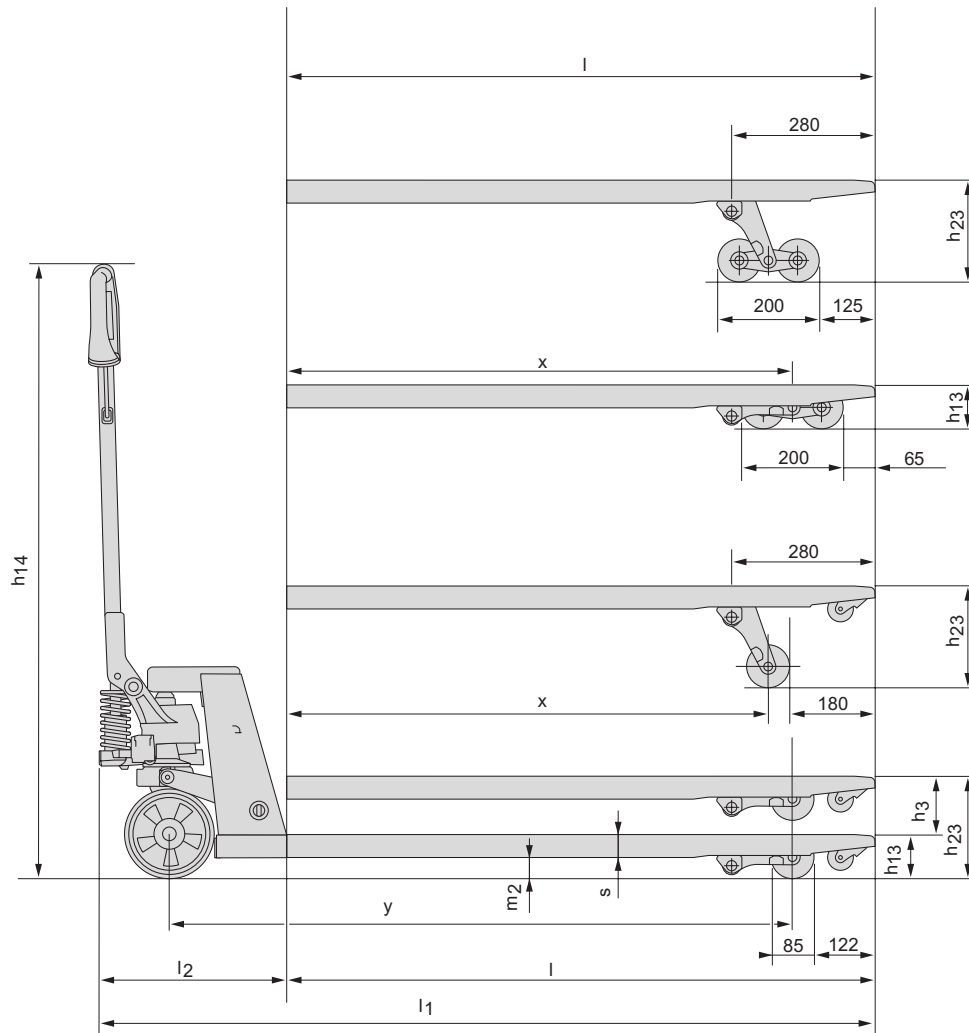
4) Ook verkrijgbaar in lengte: 800/910/1000/1070/1220

Alle gegevens zijn gebaseerd op de opstelling in de tabel. Andere opstellingen kunnen andere waarden opleveren.

Truckprestaties en afmetingen zijn nominaal en er zijn toleranties van toepassing.

Producten en specificaties van Toyota Material Handling kunnen zonder kennisgeving worden gewijzigd.

Dimensionale tekeningen



Truck kenmerken:

- De unieke BT "Lifetime Guarantee" geeft 99 jaar functionele garantie op het vorkframe. De garantie geldt voor de kwaliteit van het laswerk en (materiaal) fouten voortkomend uit de productie.
- Robuust design en toch een laag gewicht - zeer wendbaar.
- Poederlak en automatisch lassen garanderen een hoge en gelijkmatige kwaliteit.
- Een naar de hand gevormde, stevige polymeer handgreep zorgt voor ergonomisch werken en ruim voldoende grip.
- BT lowering control (BLC) maakt het mogelijk ook zware lasten gecontroleerd en soepel te laten dalen.
- Een hoogwaardig druklager zorgt voor een lage stuurweerstand en een lange levensduur.
- Smeernippels op draaiende delen maakt doelmatig onderhoud mogelijk.
- Combinatie van snelheffing en instelbare overbelastingsbeveiliging is mogelijk..
- De BT-Lifter is ISO 14020 Type II gecertificeerd en draagt het Toyota Industries Corporation ECO Label.
- Maatwerk en "special products" behoren tot ons standaard product aanbod.



TOYOTA

MATERIAL HANDLING