

Handpallettruck 2.3 t

BT lifter

L-series

LHM230SI



Handpallettruck

Specificatie voor truck					LHM230SI
Identificatie	1.1	Producent			Toyota
	1.2	Model			LHM230SI
	1.4	Operatortype			Hand
	1.5	Lastcapaciteit/nominale last	Q(t)	kg	2300
	1.6	Lastzwaartepunt	c	mm	600
	1.8	Lastafstand, midden van vorkwiel tot voorkant van vorken	x	mm	985 ¹⁾
	1.9	Wielbasis	y	mm	1170 ¹⁾
Gewicht	2.1	Gewicht		kg	63
	2.2	Asdruk, belast, aandrijf-/zwenk-/vorkwiel		kg	375/805
	2.3	Asdruk, onbelast, aandrijf-/zwenk-/vorkwiel		kg	20/10
Wielen	3.1	Stuur/vorkwiel: Powerthane (Po), staal (S), Nylon (N), Polyurethaan (P), Powerfrictie (Pf), Rubber (R), Rubber-Antistatisch (Ra)			R/Po
	3.2	Wielgrootte, vooraan			175x60
	3.3	Wielgrootte, achteraan			85x75
	3.5	Wielen, aantal voorzijde/achterzijde (x = aangedreven wielen)			2/4
	3.6	Spoorbreedte, vooraan	b_{10}	mm	132
	3.7	Spoorbreedte, achterzijde	b_{11}	mm	364
Afmetingen	4.4	Hefbeweging	h_3	mm	115
		Hefhoogte	h_{23}	mm	200
	4.9	Hoogte van stuurarm in rijpositie, min./max.	h_{14}	mm	1220
	4.15	Hoogte, vork omlaag	h_{13}	mm	85
	4.19	Totale lengte	l_1	mm	1500
	4.20	Lengte tot voorkant van vorken	l_2	mm	365
	4.21	Totale breedte	b_1/b_2	mm	520
	4.22	Vorkafmetingen	s/e/l	mm	45/156/1150 ²⁾
	4.25	Breedte over de vorken	b_5	mm	520 ²⁾
	4.32	Tussenruimte met de grond, midden van wielbasis	m_2	mm	40
	4.33	Gangpadbreedte voor pallets 1000x1200 overlans	A_{st}	mm	1525
	4.34	Gangpadbreedte voor pallets 800x1200 in de lengte	A_{st}	mm	1725
	4.35	Draaicirkel	W_a	mm	1370

1) Afstand met geheven vorken.

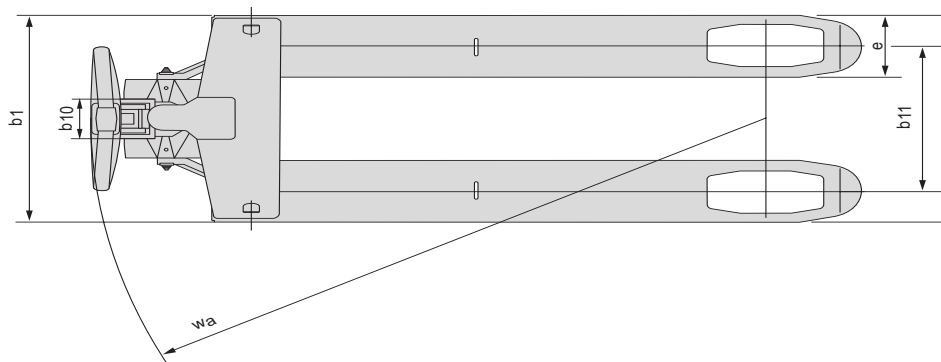
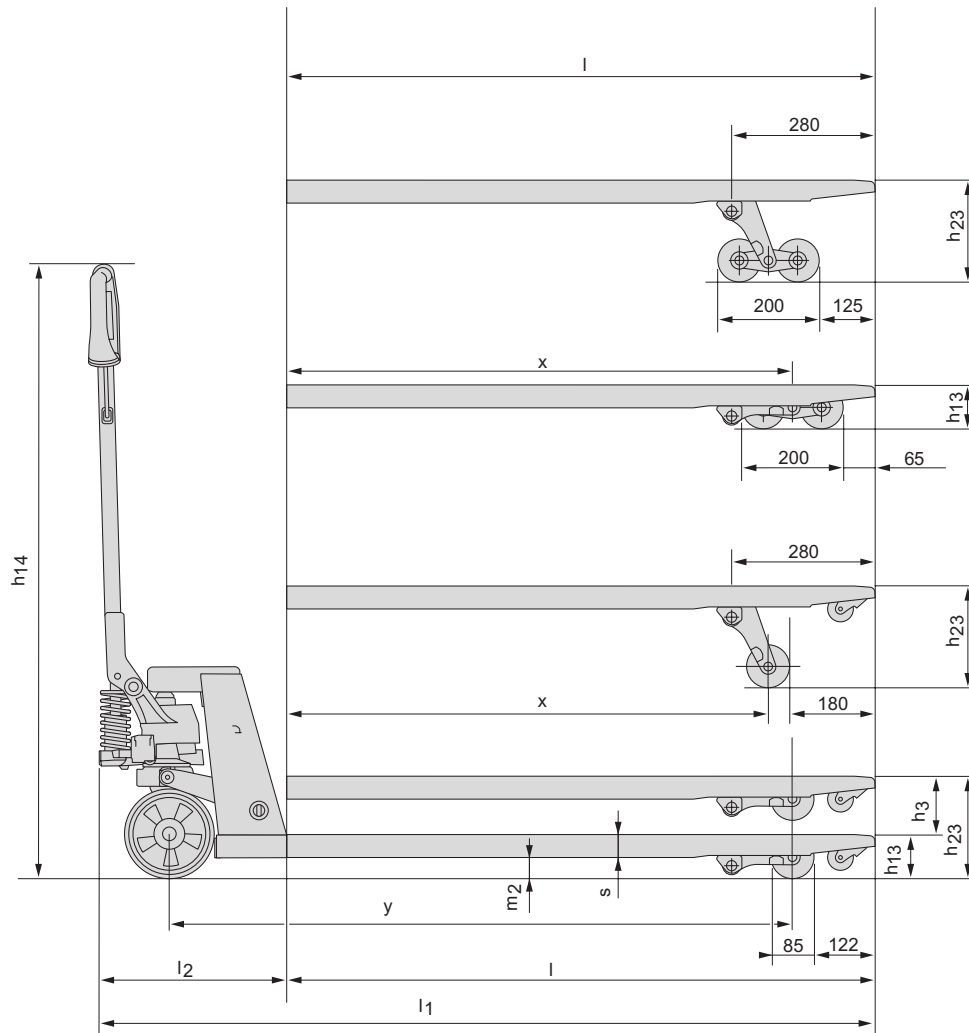
2) Ook verkrijgbaar in lengte: 800/910/1000/1070/1220

Alle gegevens zijn gebaseerd op de opstelling in de tabel. Andere opstellingen kunnen andere waarden opleveren.

Truckprestaties en afmetingen zijn nominaal en er zijn toleranties van toepassing.

Producten en specificaties van Toyota Material Handling kunnen zonder kennisgeving worden gewijzigd.

Dimensionale tekeningen



Truckkenmerken:

- De BT Lifter Silent is ontworpen om met een minimaal geluidsniveau pallets te vervoeren.
- De aanpassingen ten opzichte van een standaard BT Lifter.
- De BT Lifter Silent is getest volgens de testprocedures van het PIEK programma. Het maximale geluidsniveau is 60dBA. Voor de BT Lifter Silent is een PIEK keurmerk afgegeven.
- De BT Lifter Silent voldoet ook in Quicklift en/of Overload uitvoering aan de Piek norm.
- BT lowering control maakt het mogelijk ook zware lasten gecontroleerd en soepel te laten dalen.
- Een hoogwaardig druklager zorgt voor een lage stuurweerstand en een lange levensduur.
- Een naar de hand gevormde, stevige polymeer handgreep zorgt voor ergonomisch werken en ruim voldoende grip.
- Poederlak en gerobotiseerd laswerk garanderen een hoge en gelijkmatige kwaliteit.
- Voor de productie is een milieuverklaring afgegeven.



TMHE-Toyota Material Handling Europe — 745348-360, version 4, 1301

TOYOTA

MATERIAL HANDLING