

Handpallettruck 2.3 t

BT lifter

L-series

LHM230WI



Handpallettruck

Specificatie voor truck					LHM230WI
Identificatie	1.1	Producent			Toyota
	1.2	Model			LHM230WI
	1.4	Operatortype			Hand
	1.5	Lastcapaciteit/nominale last	Q(t)	kg	2300
	1.6	Lastzwaartepunt	c	mm	600
	1.8	Lastafstand, midden van vorkwiel tot voorkant van vorken	x	mm	945 ¹⁾
	1.9	Wielbasis	y	mm	1170 ¹⁾
Gewicht	2.1	Gewicht		kg	65
	2.2	Asdruk, belast, aandrijf-/zwenk-/vorkwiel		kg	375/805
	2.3	Asdruk, onbelast, aandrijf-/zwenk-/vorkwiel		kg	20/10
Wielen	3.1	Stuur/vorkwiel: Powerthane (Po), staal (S), Nylon (N), Polyurethaan (P), Powerfrictie (Pf), Rubber (R), Rubber-Antistatisch (Ra)			Po, S, N, P, R, Ra/ Po, S, N, P
	3.2	Wielgrootte, vooraan			175x60
	3.3	Wielgrootte, achteraan			85x100/85x75
	3.5	Wielen, aantal voorzijde/achterzijde (x = aangedreven wielen)			2/2 of 2/4
	3.6	Spoorbreedte, vooraan	b ₁₀	mm	132
	3.7	Spoorbreedte, achterzijde	b ₁₁	mm	364
Afmetingen	4.4	Hefbeweging	h ₃	mm	115
		Hefhoogte	h ₂₃	mm	200
	4.9	Hoogte van stuurarm in rijpositie, min./max.	h ₁₄	mm	1220
	4.15	Hoogte, vork omlaag	h ₁₃	mm	85
	4.19	Totale lengte	l ₁	mm	1510
	4.20	Lengte tot voorkant van vorken	l ₂	mm	365
	4.21	Totale breedte	b ₁	mm	520/685
	4.22	Vorkafmetingen	s/e/l	mm	45/156/1150 ²⁾
	4.25	Breedte over de vorken	b ₅	mm	520/685
	4.32	Tussenruimte met de grond, midden van wielbasis	m ₂	mm	40
	4.33	Gangpadbreedte voor pallets 1000x1200 overlans	A _{st}	mm	1556
	4.34	Gangpadbreedte voor pallets 800x1200 in de lengte	A _{st}	mm	1725
4.35	Draaicirkel	W _a	mm	1370	

1) Afstand met geheven vorken.

2) Ook verkrijgbaar in lengte: 800/910/1000/1070/1220

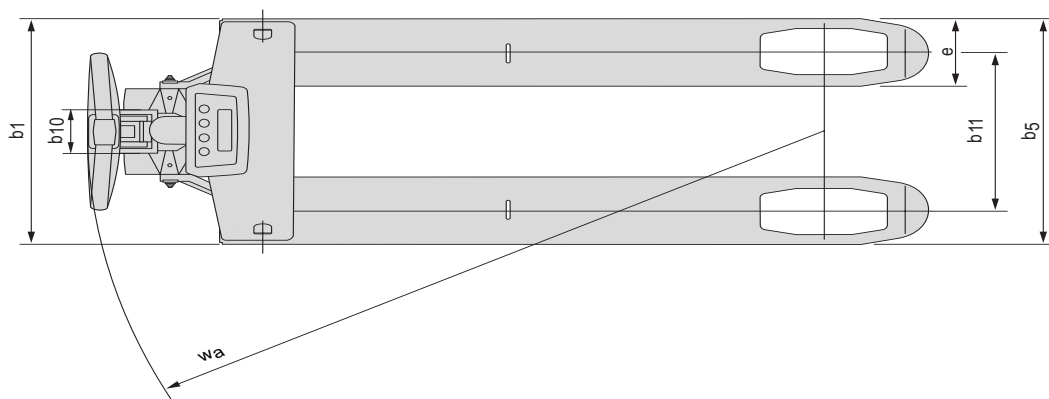
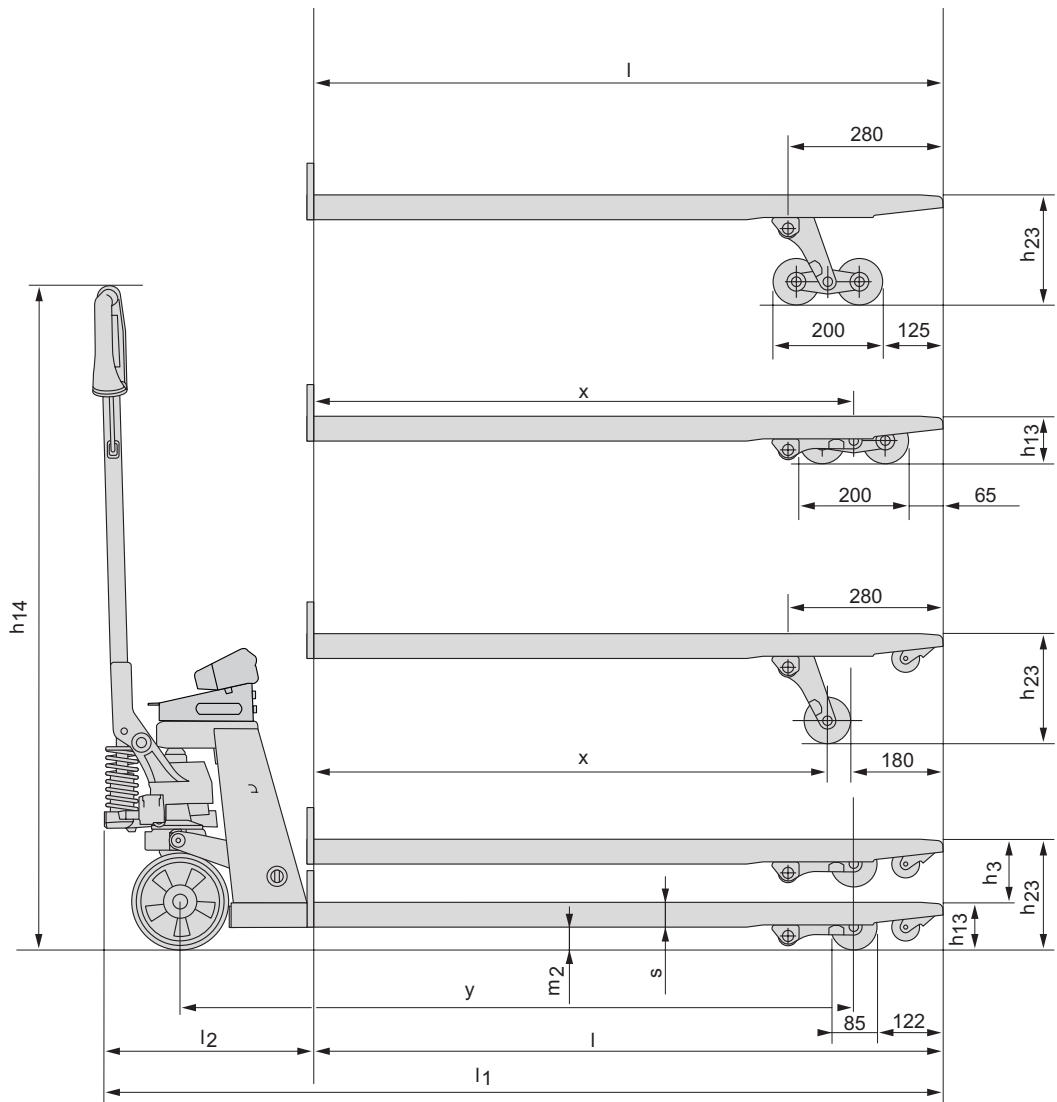
Weegunit gegevens		LHM230WI	
	Maximale afwijking, weegtrede	kg	0-200 = ± 10 kg
		kg	201-1000 = ± 20 kg
		kg	> 1000 = ± 50 kg
Batterij		V	4 x 1.5 AA formaat
ensduur batterij			3000 volledige wegingen

Alle gegevens zijn gebaseerd op de opstelling in de tabel. Andere opstellingen kunnen andere waarden opleveren.

Truckprestaties en afmetingen zijn nominaal en er zijn toleranties van toepassing.

Producten en specificaties van Toyota Material Handling kunnen zonder kennisgeving worden gewijzigd.

Dimensionale tekeningen



Truckkenmerken:

- Voor eenvoudige gewichtsindicatie; aan boord van vrachtwagens; bij goederen ontvangst; ter voorkoming van overbeladen.
- Standaard voorzien van het BT Quicklift systeem.
- De perfecte combinatie van kwaliteit & betrouwbaarheid, eenvoud in bedienen en gebruiksvriendelijkheid.
- Smeernippels op draaiende delen maakt doelmatig onderhoud mogelijk.
- Ruime keuze in wielen om voorbereid te zijn op iedere ondergrond.
- De robuuste vorken zijn gemaakt uit 1 stuk staal en de ronde vorkneuzen maken het eenvoudig in & uit de pallet te rijden.
- Voor de productie is een milieuverklaring afgegeven.



TMHE-Toyota Material Handling Europe — 745349-360, version 2, 1202

TOYOTA

MATERIAL HANDLING