

# Handpallettruck 2.3 t

## BT lifter

*L-series*

LHM230SI



# Handpallettruck

Specificatie voor truck					LHM230SI
Identificatie	1.1	Producent			Toyota
	1.2	Model			LHM230SI
	1.4	Operatortype			Hand
	1.5	Lastcapaciteit/nominale last	Q(t)	kg	2300
	1.6	Lastzwaartepunt	c	mm	600
	1.8	Lastafstand, midden van vorkwiel tot voorkant van vorken	x	mm	985 <sup>1)</sup>
	1.9	Wielbasis	y	mm	1170 <sup>1)</sup>
Gewicht	2.1	Gewicht		kg	63
	2.2	Asdruk, belast, aandrijf-/zwenk-/vorkwiel		kg	375/805
	2.3	Asdruk, onbelast, aandrijf-/zwenk-/vorkwiel		kg	20/10
Wielen	3.1	Stuur/vorkwiel: Powerthane (Po), staal (S), Nylon (N), Polyurethaan (P), Powerfrictie (Pf), Rubber (R), Rubber-Antistatisch (Ra)			R/Po
	3.2	Wielgrootte, vooraan			175x60
	3.3	Wielgrootte, achteraan			85x75
	3.5	Wielen, aantal voorzijde/achterzijde (x = aangedreven wielen)			2/4
	3.6	Spoorbreedte, vooraan	$b_{10}$	mm	132
	3.7	Spoorbreedte, achterzijde	$b_{11}$	mm	364
Afmetingen	4.4	Hefbeweging	$h_3$	mm	115
		Hefhoogte	$h_{23}$	mm	200
	4.9	Hoogte van stuurarm in rijpositie, min./max.	$h_{14}$	mm	1220
	4.15	Hoogte, vork omlaag	$h_{13}$	mm	85
	4.19	Totale lengte	$l_1$	mm	1500
	4.20	Lengte tot voorkant van vorken	$l_2$	mm	365
	4.21	Totale breedte	$b_1/b_2$	mm	520
	4.22	Vorkafmetingen	s/e/l	mm	45/156/1150 <sup>2)</sup>
	4.25	Breedte over de vorken	$b_5$	mm	520/685 <sup>2)</sup>
	4.32	Tussenruimte met de grond, midden van wielbasis	$m_2$	mm	40
	4.33	Gangpadbreedte voor pallets 1000x1200 overlans	$A_{st}$	mm	1525
	4.34	Gangpadbreedte voor pallets 800x1200 in de lengte	$A_{st}$	mm	1725
4.35	Draaicirkel	$W_a$	mm	1370	

1) Afstand met geheven vorken.

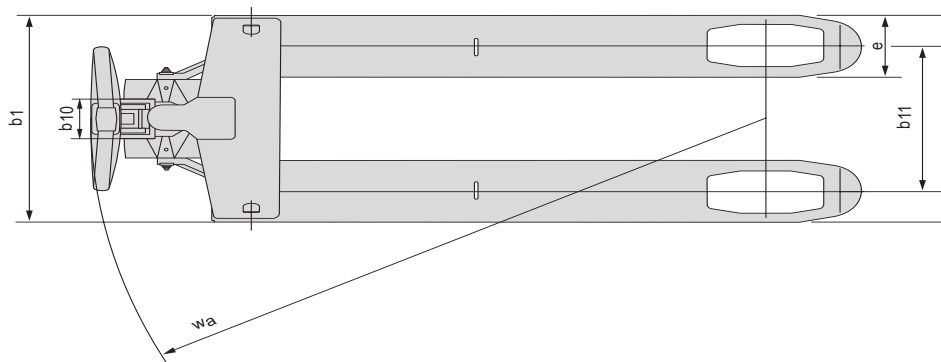
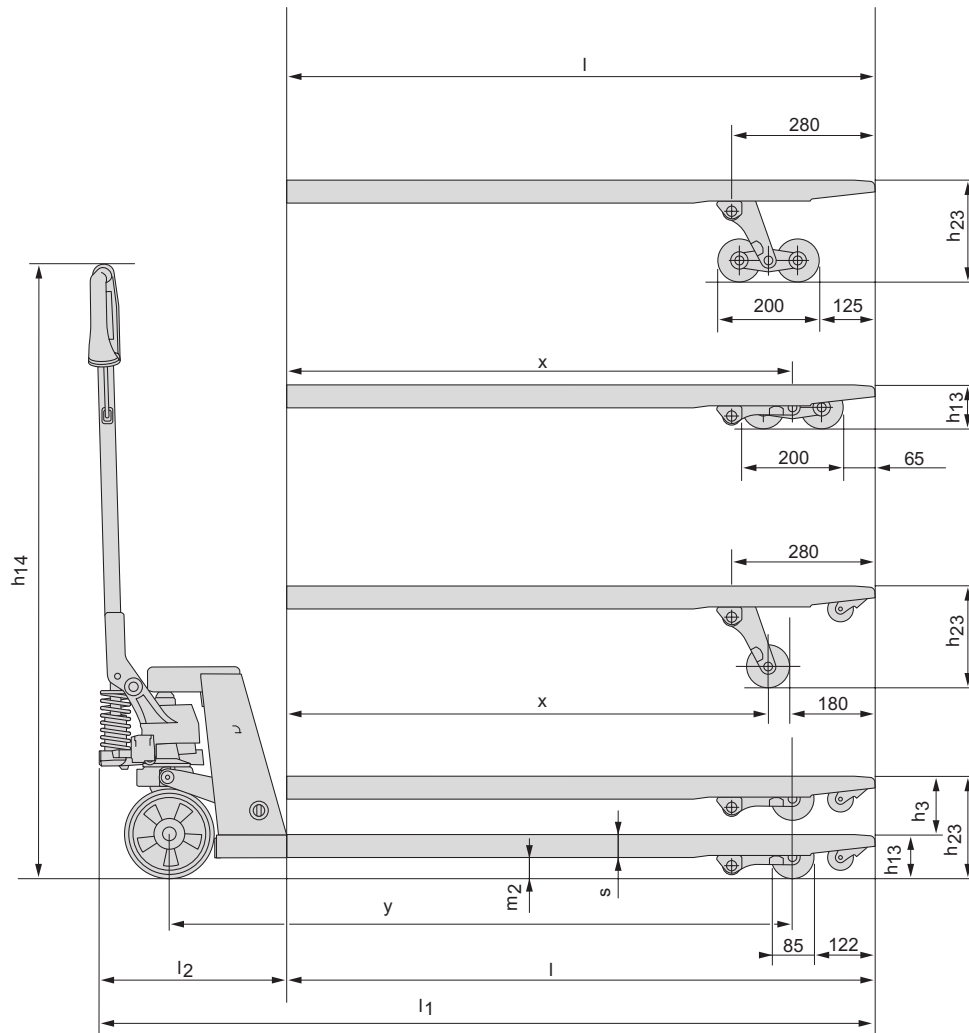
2) Ook verkrijgbaar in lengte: 800/910/1000/1070/1220

Alle gegevens zijn gebaseerd op de opstelling in de tabel. Andere opstellingen kunnen andere waarden opleveren.

Truckprestaties en afmetingen zijn nominaal en er zijn toleranties van toepassing.

Producten en specificaties van Toyota Material Handling Manufacturing Sweden AB kunnen zonder kennisgeving worden gewijzigd.

# Dimensionale tekeningen



## Truckenmerken:

- De BT Lifter Silent is ontworpen om met een minimaal geluidsniveau pallets te vervoeren.
- De aanpassingen ten opzichte van een standaard BT Lifter.
- De BT Lifter Silent is getest volgens de testprocedures van het PIEK programma. Het maximale geluidsniveau is 60dBA. Voor de BT Lifter Silent is een PIEK keurmerk afgegeven.
- De BT Lifter Silent voldoet ook in Quicklift en/of Overload uitvoering aan de Piek norm.
- BT lowering control maakt het mogelijk ook zware lasten gecontroleerd en soepel te laten dalen.
- Een hoogwaardig druklager zorgt voor een lage stuurweerstand en een lange levensduur.
- Een naar de hand gevormde, stevige polymeer handgreep zorgt voor ergonomisch werken en ruim voldoende grip.
- Poederlak en gerobotiseerd laswerk garanderen een hoge en gelijkmatige kwaliteit.
- Voor de productie is een milieuverklaring afgegeven.



**TOYOTA**

MATERIAL HANDLING