

**TOYOTA**

---

MATERIAL HANDLING

# Orderverzameltruck

| Specificatie      |   |   |                  |       | OSE100            | OSE100W       | OME100N            | OME100NW      |
|-------------------|---|---|------------------|-------|-------------------|---------------|--------------------|---------------|
| Identificatie     | 1.1   | Producent   |                  |       | BT                | BT            | BT                 | BT            |
|                   | 1.2   | Model   |                  |       | OSE100            | OSE100W       | OME100N            | OME100NW      |
|                   | 1.3   | Aandrijving   |                  |       | Elektr.           | Elektr.       | Elektr.            | Elektr.       |
|                   | 1.4   | Type besturing  |                  |       | Instaand          | Instaand      | Instaand           | Instaand      |
|                   | 1.5   | Lastcapaciteit/nominale last                                | Q                | kg    | 1000              | 1000          | 1000               | 1000          |
|                   | 1.6   | Lastzwaartepunt   | c                | mm    | 600               | 600           | 600                | 600           |
|                   | 1.8   | Lastafstand, afstand hart last tot vooras                   | x                | mm    | 158               | 110           | 158                | 110           |
|                   | 1.9   | Wielbasis   | y                | mm    | 1351              | 1300          | 1401               | 1350          |
| Gewicht           | 2.1   | Gewicht zonder batterij                                     |                  | kg    | 1294              | 1162          | 1577 <sup>1)</sup> | 1607          |
|                   | 2.2   | Asdruk, belast, aandrijf/zwenk/vorkwiel                     |                  | kg    | 550/1149          | 558/1112      | 615/1280           | 639/2459      |
|                   | 2.3   | Asdruk, onbelast, aandrijf/zwenk/vorkwiel                   |                  | kg    | 1113/365          | 1105/338      | 1235/450           | 1208/884      |
| Wielen            | 3.1   | Aandrijf-/zwenk-/vorkwiel                                   |                  |       | Vulkollan         | Vulkollan     | Vulkollan          | Vulkollan     |
|                   | 3.2   | Wielgrootte, vooraan  |                  | mm    | Ø 250 x 105       | Ø 250 x 105   | Ø 250 x 105        | Ø 250 x 105   |
|                   | 3.3   | Wielgrootte, achteraan                                      |                  | mm    | Ø 140 x 80        | Ø 140 x 80    | Ø 140 x 80         | Ø 140 x 80    |
|                   | 3.4   | Bijkomende wielen (afmetingen)                              |                  | mm    | —                 | —             | —                  | —             |
|                   | 3.5   | Wielen, aantal voorzijde/achterzijde (x=aangedreven wielen) |                  |       | 1x/2              | 1x/2          | 1x/2               | 1x/2          |
| Afmetingen        | 4.2   | Masthoogte, min.  | $h_1$            | mm    | 1550              | 1550          | 2450               | 2450          |
|                   | 4.4   | Hefbeweging   | $h_3$            | mm    | 1020              | 1020          | 1620               | 1620          |
|                   |   | Hefhoogte   | $h_{23}$         | mm    | 1880              | 1100          | 2480               | 1700          |
|                   | 4.5   | Masthoogte, max.  | $h_4$            | mm    | 2570              | 2570          | 4070               | 4070          |
|                   | 4.8   | Platformhoogte  | $h_7$            | mm    | 180               | 180           | 180                | 180           |
|                   | 4.11  | Bijkomende heffing  | $h_9$            | mm    | 780               | —             | 780                | —             |
|                   | 4.14  | Standhoogte, verhoogd                                       | $h_{12}$         | mm    | 1200              | 1200          | 1800               | 1800          |
|                   | 4.15  | Hoogte vorken in laagste stand                              | $h_{13}$         | mm    | 80                | 80            | 80                 | 80            |
|                   | 4.19  | Totale lengte   | $l_1$            | mm    | 2840              | 2744          | 2890               | 2798          |
|                   | 4.20  | Lengte tot voorzijde vorkenbord                             | $l_2$            | mm    | 1690              | 1594          | 1740               | 1648          |
|                   | 4.21  | Totale breedte  | $b_1$            | mm    | 790               | 790           | 810                | 810           |
|                   | 4.22  | Vorkafmetingen  | s/e/l            | mm    | 62/115/1150       | 62/115/1150   | 62/115/1150        | 62/115/1150   |
|                   | 4.25  | Breedte over de vorken                                      | $b_5$            | mm    | 300-750           | 560, 655, 776 | 300-750            | 560, 655, 776 |
|                   | 4.32  | Tussenruimte met de grond, midden van wielbasis             | $m_2$            | mm    | 70                | 70            | 55                 | 55            |
| 4.35              | Draaicirkel                                 | $W_a$   | mm               | 1540  | 1490              | 1590          | 1540               |               |
| 4.44              | De netto ruimte van de instapbreedte cabine | $l_{24}$  | mm               | 490   | —                 | 490           | 490                |               |
| Performance data  | 5.1   | Rijsnelheid, met/zonder last <sup>1)</sup>                  |                  | km/h  | 7,0/12,0          | 8,0/12,0      | 7,0/12,0           | 7,0/12,0      |
|                   | 5.2   | Hefsnelheid, met/zonder last                                |                  | m/s   | 0,12/0,19         | 0,12/0,19     | 0,12/0,19          | 0,12/0,19     |
|                   | 5.3   | Daalsnelheid, met/zonder last                               |                  | m/s   | 0,33/0,36         | 0,33/0,36     | 0,12/0,19          | 0,12/0,19     |
|                   | 5.8   | Max. hellingshoek, met/zonder last <sup>2)</sup>            |                  | %     | 9/13              | 9/13          | 5/6                | 5/6           |
|                   | 5.10  | Rijrem  |                  |       | Electromagnetisch |               | Electromagnetisch  |               |
| Elektrische motor | 6.1   | Maximaal vermogen aandrijfmotor S2 60 min                   |                  | kW    | 2,8               | 2,8           | 2,8                | 2,8           |
|                   | 6.2   | Maximaal vermogen hefmotor bij S3 5%                        |                  | kW    | 2,2               | 2,2           | 2,2                | 2,2           |
|                   | 6.4   | Batterijspanning, nominale capaciteit $K_5$                 |                  | V/Ah  | 24/465-620        | 24/465-620    | 24/465-620         | 24-465-620    |
|                   | 6.5   | Gewicht van de batterij, min./max.                          |                  | kg    | 475-530           | 470-530       | 475-530            | 475-530       |
|                   | 6.6   | Energieverbruik volgens VDI-cyclus <sup>3)</sup>            |                  | kWh/h |                   |               |                    |               |
|                   | Divers                                      | 8.1   | Type aandrijving |       |                   | BT Powerdrive | BT Powerdrive      | BT Powerdrive |
| 8.4               |   | Geluidsniveau aan oor van bestuurder volgens EN 12 053      |                  | dB(A) | 60                | 60            | 60                 | 60            |

1) Met kleine batterij, voeg 125 kg contragewicht.

2) Gemeten volgens bedrijfsstandaard.

3) Neem contact met ons op voor meer informatie.

\*) Rijsnelheid in vorkrichting: 6,0 / 10,5 km / h voor alle modellen.

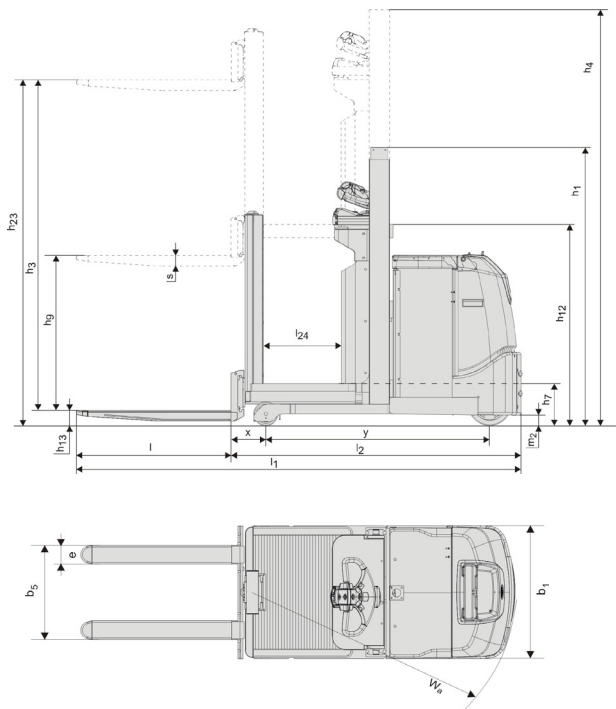
Alle hier getoonde data zijn o.b.v. configuratie in deze tabel. Andere configuraties geven mogelijk andere waarden.

De prestaties en afmetingen van de truck zijn gebaseerd op nominale waarden. Hierop zijn enige afwijkingen mogelijk.

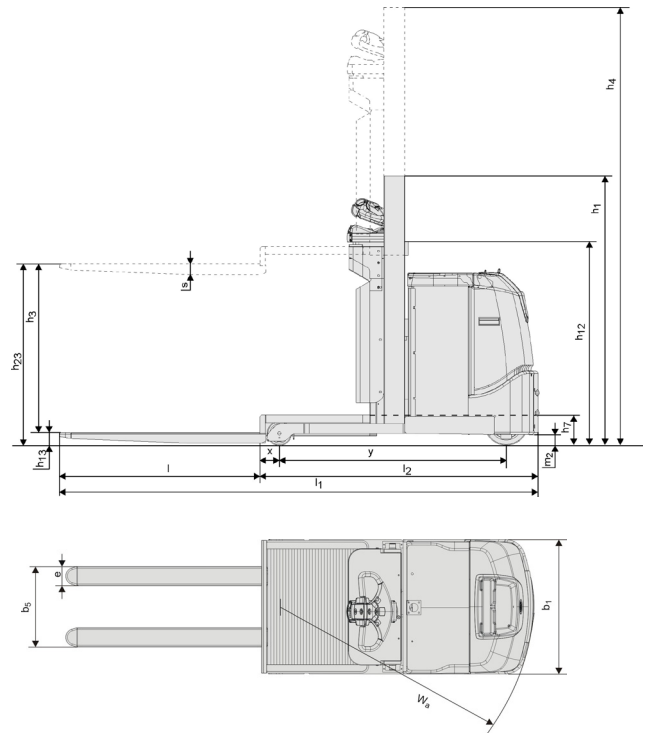
De producten van BT Products AB en de technische gegevens van de producten kunnen zonder voorafgaand bericht worden gewijzigd.

# Dimensionale tekeningen

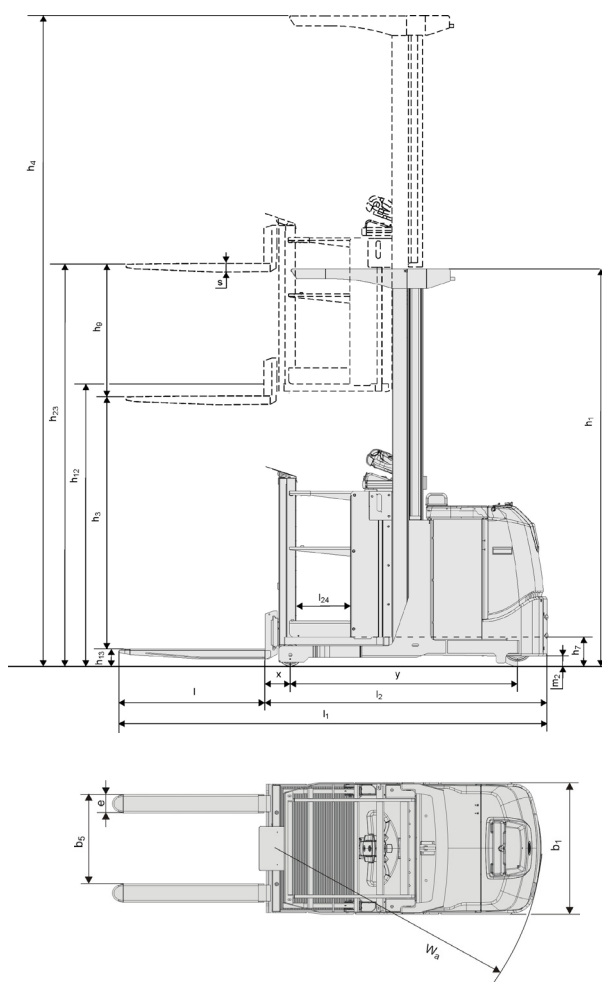
OSE100



OSE100W



OME100N



OME100NW

