

Orderverzameltruck 1.0 t

BT optio

M-serie

OME100M

OME100



Orderverzameltruck

Specificatie					OME100M	OME100
Identificatie	1.1	Producent			BT	BT
	1.2	Model			OME100M	OME100
	1.3	Aandrijving			Elektr.	Elektr.
	1.4	Type besturing			Instaand	Instaand
	1.5	Lastcapaciteit/nominale last	Q	kg	850/1000	850/1000
	1.6	Lastzwaartepunt	c	mm	600/500	600/500
	1.8	Lastafstand, afstand hart last tot vooras	x	mm	225 ¹⁾	225 ¹⁾
	1.9	Wielbasis	y	mm	1441	1441
Gewicht	2.1	Gewicht inclusief batterij		kg	2000	1740
	2.2	Asdruk, belast, aandrijf/vorkwiel		kg	697/1228	609/1135
	2.3	Asdruk, onbelast, aandrijf/vorkwiel		kg	1176/490	1058/410
Wielen	3.1	Aandrijf/vorkwiel			Vulkollan	Vulkollan
	3.2	Wielgrootte, aandrijf wiel		mm	Ø 230 x 85	Ø 230 x 85
	3.3	Wielgrootte, steunpootwiel		mm	Ø 250 x 75	Ø 250 x 75
	3.5	Wielen, aantal voorzijde/achterzijde (x=aangedreven wielen)			2/1 (*)	2/1 (*)
	3.6	Spoorbreedte, vooraan	b ₁₀	mm	850	850
	Afmetingen	4.2	Masthoogte, min.	h ₁	mm	2650
4.4		Hefbeweging	h ₃	mm	3900	1450
		Hefhoogte	h ₂₃	mm	4760	2310
4.5		Hoogte, mast uitgeschoven	h ₄	mm	6350	2940
4.7		Hoogte van beschermdak (cabine)	h ₆	mm	2390	—
4.8		Platformhoogte	h ₇	mm	300	300
4.11		Bijkomende heffing	h ₉	mm	780	780
4.14		Platformhoogte, heffend	h ₁₂	mm	4200	1750
4.14.1		Grijphoogte (h ₁₂ + 1600 mm)	h ₂₈	mm	5800	3350
4.19		Totale lengte	l ₁	mm	2670	2670
4.20		Lengte tot voorzijde vorkenbord	l ₂	mm	1870 ¹⁾	1870 ¹⁾
4.21		Totale breedte ²⁾	b ₁ /b ₂	mm	970/1000	970/1000
4.22		Vorkafmetingen	s/e/l	mm	62/115/800	62/115/800
4.25		Breedte over de vorken	b ₅	mm	560/685/776	560/685/776
4.32		Tussenruimte met de grond, midden van wielbasis	m ₂	mm	60 ³⁾	60 ³⁾
4.33		Gangpadbreedte voor pallets 1000 x 1200 overlans	A _{st}	mm	1500	1400
4.34		Gangpadbreedte voor pallets 800 x 1200 in de lengte	A _{st}	mm	1250	1200
4.35		Draaicirkel	W _a	mm	1660	1660
4.41	Wisselgangpadbreedte, 800x1200 LSH	Au	mm	3140	3140	
4.44	De netto ruimte van de instapbreedte cabine	l ₂₄	mm	425	425	
Prestatiegegevens	5.1	Rijsnelheid, met/zonder last		km/h	9,0/9,0	9,0/9,0
	5.2	Hefsnelheid, met/zonder last		m/s	0,20/0,25	0,20/0,25
	5.3	Daalsnelheid, met/zonder last		m/s	0,40/0,37	0,40/0,37
	5.9	Versnellingsstijd, met/zonder last (0—10 m)		s	6,9/5,9	6,9/5,9
	5.10	Rijrem			Elektr.	Elektr.
Elektrische motor	6.1	Maximaal vermogen aandrijfmotor S2 60 min		kW	1,8	1,8
	6.2	Maximaal vermogen hefmotor bij S3 15%		kW	5,0	5,0
	6.4	Batterijspanning, nominale capaciteit K ₅		V/Ah	24/500	24/500
	6.5	Gewicht van de batterij		kg	375	375
	6.6	Energieverbruik volgens VDI-cyclus ⁴⁾		kWh/h		
	Divers	8.1	Type aandrijving			Transistor, traploos
8.4		Geluidsniveau aan oor van bestuurder volgens EN 12 053		dB(A)	< 61	< 61
8.6		Besturing			Electric	Elektr.

1) Bij l₂ en x 38 mm optellen bij toepassing van verstelbare vorken

2) b₁=chassis breedte, b₂=cabine breedte

3) Bij inductiegeleiding 25 mm

4) Gemeten volgens bedrijfsstandaard

5) Neem contact met ons op voor meer informatie

Alle hier getoonde data zijn o.b.v. configuratie in deze tabel. Andere configuraties geven mogelijk andere waarden.

De prestaties en afmetingen van de truck zijn gebaseerd op nominale waarden. Hierop zijn enige afwijkingen mogelijk.

De producten van BT Products AB en de technische gegevens van de producten kunnen zonder voorafgaand bericht worden gewijzigd.

Mast afmetingen

BT optio

Mast				OME100M					OME100
	Platformhoogte	h_{12}	mm	2000	2950	3600	4200	4700	1750
OME100M, OME100	Masthoogte, min.	h_1	mm	2400	2400	2400	2650	2900	1460
	Hefbeweging	h_3	mm	1700	2650	3300	3900	4400	1450
	Masthoogte, max.	h_4	mm	4150	5080	5760	6350	6850	2940
	Initiële heffing	h_9	mm	780	780	780	780	780	780
	Grijphoogte	h_{28}	mm	3600	4550	5200	5800	6300	3350
	Hefhoogte	h_{23}	mm	2560	3510	4160	4760	5260	2310

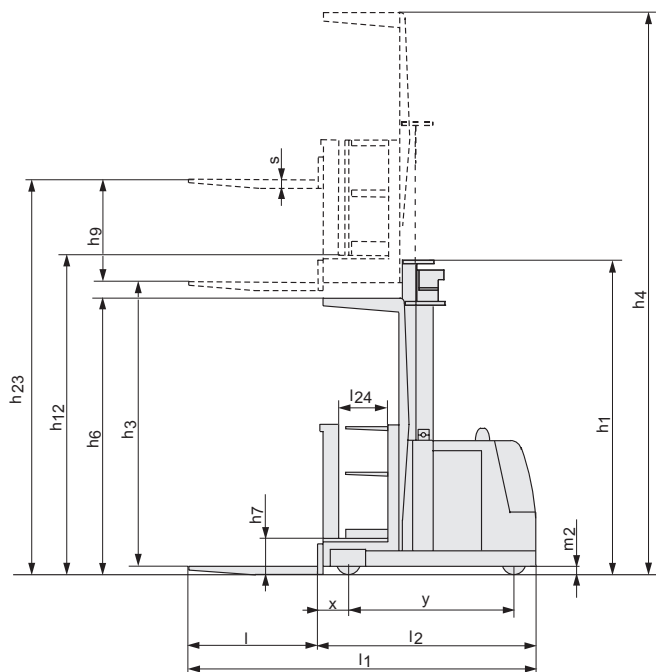
Gangpadbreedte

OME100M, OME100	Standaardwaarden			Railgeleiding				Inductiegeleiding			
				EUR pallet		CHEP pallet		EUR pallet		CHEP pallet	
	Pallet handling			LSH	SSH	LSH	SSH	LSH	SSH	LSH	SSH
	Pallet lengte		mm	800	1200	1000	1200	800	1200	1000	1200
	Pallet breedte		mm	1200	800	1200	1000	1200	800	1200	1000
	Chassis breedte	b_1	mm	970	970	970	970	970	970	970	970
	Afstand tussen pallets/producten in gangpad	Ast	mm	1400	1200	1400	1200	1500	1250	1500	1300
	Wisselgangpad, VDI theoretisch	Ast ₃	mm	2848	3140	3024	3170	2848	3140	3024	3170
	Wisselgangpad, geadviseerd ¹⁾	Ast ₃	mm	3348	3640	3524	3670	3848	4140	4024	4170

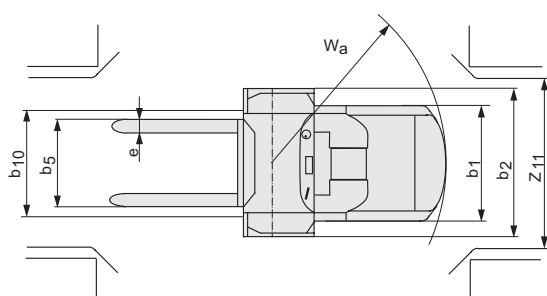
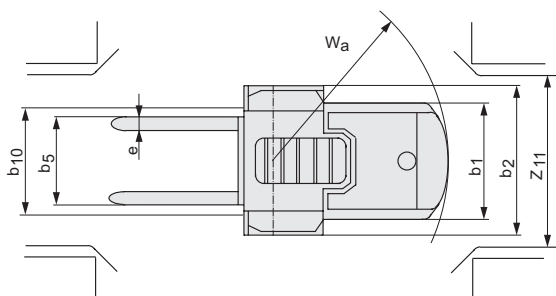
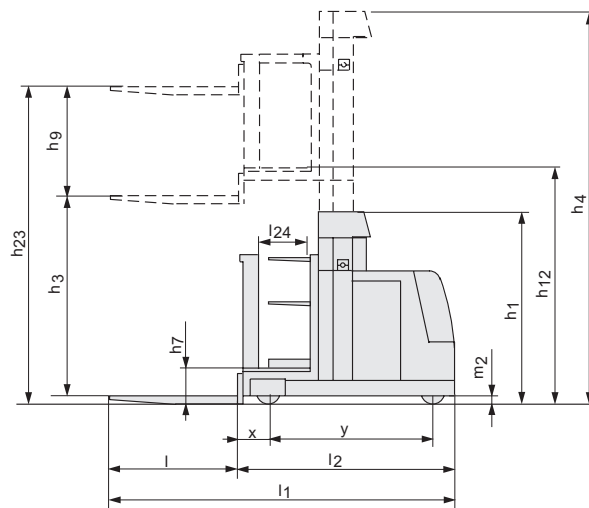
1) +40 mm optellen bij toepassing van verstelbare vorken.

LSH = Long side pallet handling
SSH = Short side pallet handling

OME100M



OME100



Truck kenmerken:

- BT Optipace system
- Doorkijkmast
- Bestuurdersdetectiesysteem
- Heffend platform
- In hoogte verstelbare bedieningsconsole met intuïtieve bedieningselementen
- Informatiedisplay
- Eenvoudig door bestuurder te verplaatsen bedieningselementen van voorzijde naar achterzijde
- Programmeerbare prestaties
- Inductie/rail geleiding
- Elektronisch remsysteem
- Verstelbare ruggesteun
- Opbergruimte



TOYOTA
DM

De Westakker 105 | 8560 Gullegem
Tel. : 056/41 49 80
Fax : 056/41 74 98
www.dm-heftrucks.be
info@dm-heftrucks.be