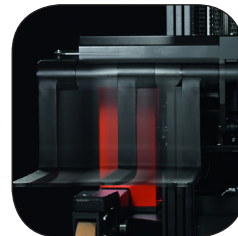
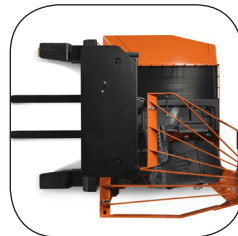


4-weg Reachtruck 2.7 t

BT reflex

F-series

FRE270



4-weg Reachtruck

Specificatie voor reachtrucks						FRE270
Identificatie	1.1	Producent				Toyota
	1.2	Model				FRE270
	1.3	Aandrijving				Elektr.
	1.4	Type besturing				Zittende
	1.5	Lastcapaciteit/nominale last	Q	kg		2700
	1.6	Lastzwaartepunt	c	mm		400 ¹⁾ /600 ²⁾
	1.8	Lastafstand, midden van vorkwielas tot vorkenbord	x	mm		450
	1.9	Wielbasis	y	mm		1514
	Gewicht	2.1	Gewicht inclusief batterij		kg	
2.3		Asdruk, onbelast, aandrijf-/zwenk-/vorkwiel		kg		3323/1351
2.4		Asdruk, uitgereacht mast, met aandrijfwielen/steunpootwielen		kg		1366/6016
2.5		Asdruk, ingereachte mast, met aandrijfwielen/steunpootwielen		kg		3360/4020
Wielen	3.1	Wieltype, aandrijfwiel/steunpootwiel				Polyurethaan
	3.2	Wielgrootte, aandrijfwiel aandrijfwiel/vrij zwenkwiel				350x108 / 300x50 (2)
	3.3	Wielgrootte, steunpootwiel steunwiel achterzijde/hydraulisch zwenkwiel				350x128 / 230x65 (2)
	3.5	Wielen, aantal voorzijde/achterzijde (x=aangedreven wielen)				2/2 (1x)
	3.6	Spoorbreedte, aandrijfwiel (last zijde)	b ₁₀	mm		1560
	3.7	Spoorbreedte, steunpootwiel (bestuurderszijde)	b ₁₁	mm		825
	Afmetingen	4.1	Neiging van vorken (omhoog/omlaag)	α/β	deg	
4.2		Masthoogte, min (ingeschoven)	h ₁	mm		2950
4.3		Vrije heffing	h ₂	mm		2087
4.4		Hefbeweging	h ₃	mm		6255
		Hefhoogte	h ₂₃	mm		6300
4.5		Hoogte, mast uitgeschoven	h ₄	mm		7120
4.7		Hoogte van beschermdak (cabine)	h ₆	mm		2260
4.8		Bestuurdersstoel hoogte	h ₇	mm		1160
4.10		Hoogte steunpoot	h ₈	mm		480
4.15		Hoogte vorken in laagste stand	h ₁₃	mm		45
4.19		Totale lengte reachtruck	l ₁	mm		2610*
4.20		Lengte tot voorzijde vorkenbord	l ₂	mm		1460
4.21		Totale breedte reachtruck	b ₁	mm		1710
4.22		Vorkafmetingen (dikte, breedte per lepel en vorklengte)	s/e/l	mm		45/100 ¹⁾ /1150, 45/125 ²⁾ /1150
4.25		Breedte over de vorken (vorkspreiding min-max)	b ₅	mm		540/2220 ¹⁾ , 400/960 ²⁾
4.26		Afstand tussen steunpoten (last zijde)	b ₄	mm		1295
4.28		Reikwijdte	l ₄	mm		700
4.32		Tussenruimte met de grond, midden van wielbasis	m ₂	mm		130
4.33		Gangpadbreedte voor pallets 1000 x 1200 overlans	A _{st}	mm		2860
4.34	Gangpadbreedte voor pallets 800 x 1200 in de lengte	A _{st}	mm		3060	
4.35	Draaicirkel	W _a	mm		1988	
4.37	Lengte truck zonder vorken	l ₇	mm		1960	
Prestatie-gegevens	5.1	Rijsnelheid, met/zonder last		km/h		8,0/8,0
	5.2	Hefsnelheid, met/zonder last		m/s		0,25/0,44
	5.3	Daalsnelheid, met/zonder last		m/s		0,33/0,38
	5.8	Max. hellingshoek, met/zonder last ⁴⁾		%		7/12
	5.10	Rijrem				Elektr.
Electric motor	6.1	Maximaal vermogen aandrijfmotor S2 60 min		kW		7,5
	6.2	Maximaal vermogen hefmotor bij S3 15%		kW		14
	6.4	Batterijspanning, nominale capaciteit K _s		V/Ah		48/750
	6.5	Gewicht van de batterij		kg		1150
	6.6	Energieverbruik volgens VDI-cyclus ⁵⁾		kWh/h		3,5
	Divers	8.1	Type aandrijving			
8.4		Geluidsniveau aan oor van bestuurder volgens EN 12 053		dB(A)		72

¹⁾ Type "a" vorkenspreider (540-2220 mm)

²⁾ Type "b" vorkenspreider (400-960 mm)

³⁾ Triplex mast 6300 mm hefhoogte

⁴⁾ Gemeten volgens bedrijfsstandaard

⁵⁾ Neem contact met ons op voor meer informatie

*) Afhankelijk van de vorklengt

Alle gegevens zijn gebaseerd op de opstelling in de tabel. Andere opstellingen kunnen andere waarden opleveren.

Truckprestaties en afmetingen zijn nominaal en er zijn toleranties van toepassing.

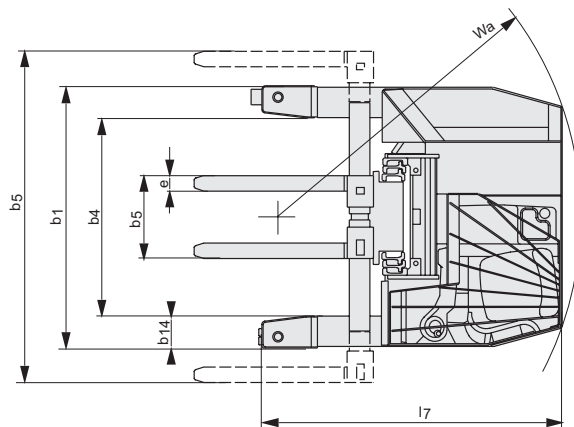
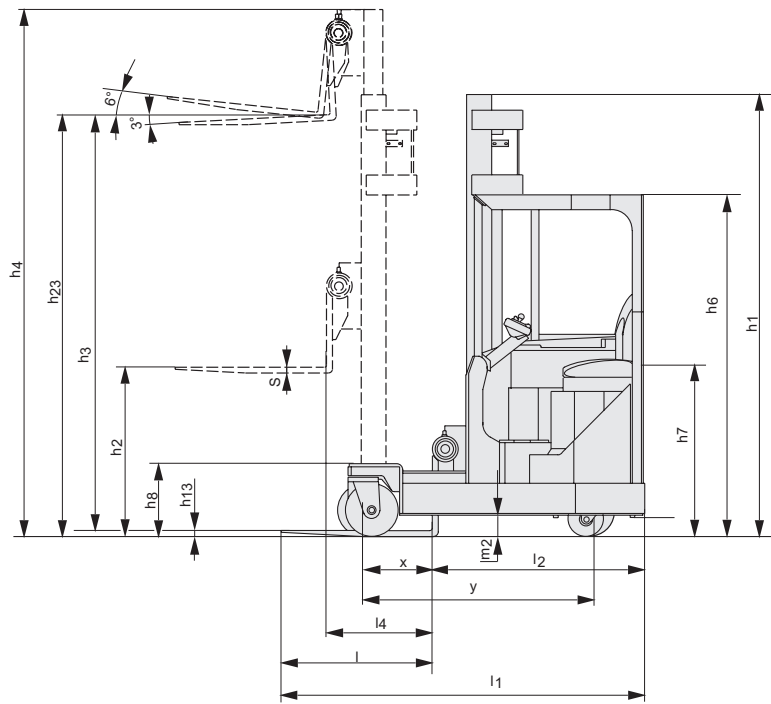
Producten en specificaties van Toyota Material Handling Manufacturing Sweden AB kunnen zonder kennisgeving worden gewijzigd.

Mast afmetingen

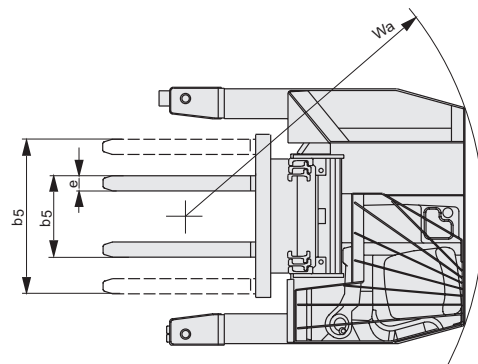
BT reflex

FRE270			Duplex Hi-Lo		Triplex Hi-Lo								
	Hefhoogte	h_{23}	mm	4150	4500	4800	5400	5700	6300	6700	7000	7500	8000
	Hefbeweging	h_3	mm	4105	4455	4755	5355	5655	6255	6655	6955	7455	7955
FRE270	Masthoogte, min.	h_1	mm	2920	3100	2450	2650	2750	2950	3180	3280	3550	3710
	Vrije heffing	h_2	mm	2050	2230	1587	1787	1887	2087	2320	2420	2687	2853
	Masthoogte, max	h_4	mm	4980	5330	5620	6220	6520	7120	7520	7820	8330	8820

Vorkspreider, type			Lastzwaartepunt		Restcapaciteit		Hefhoogte		
FRE270	Vorkspreider 540—2220 ("a")	mm	400	600	kg		h_{23} mm		
		mm	X		2700		5700		
		mm	X		2200		8000		
		mm		X	2250		5400		
	Vorkspreider 400—960 ("b")	mm		X		1700		8000	
		mm	X			2700		6300	
		mm	X			2200		8000	
		mm		X		2700		4500	
		mm		X		1700		8000	



"a" Vorkspreider buiten de steunpoten



"b" Vorkspreider binnen de steunpoten

Truck kenmerken:

- 4-weg reachtruck, AC wisselstroom
- 4-wiel configuratie voor optimale stabiliteit
- Doorkijkmast: Duplex en Triplex met vorkenbordneiging
- Standaard hydraulische vorkenspreider
- Ergonomische werkplek voor truckbestuurder
- Hydraulische functies bediend via minihendels
- 360° besturing voor optimale wendbaarheid
- Stuurwielindicator
- Automatische parkeerrem
- Batterij op rollenbed voor eenvoudig zijdelings batterijwisselen

