

Reachtruck 1.6 ton



BT reflex
O-serie
Gebruik binnen/buiten
RRE160HR



Reachtruck, gebruik binnen/buiten

Identificatie	1.1	Producent			Toyota
	1.2	Model			RRE160HR
	1.3	Aandrijving			Elektrisch
	1.4	Type besturing			Zittend
	1.5	Lastcapaciteit/nominale last	Q	kg	1600
	1.6	Lastzwaartepunt	c	mm	600
	1.8	Lastafstand, midden van steunpootwiel tot voorkant van vork	x	mm	339
	1.9	Wielbasis	y	mm	1421
	Gewicht	2.1	Bedrijfgewicht met batterij		
2.3		Asdruk, ingetrokken mast zonder last, aandrijf wiel/steunpootwiel			kg 2260/1552
2.4		Asdruk, uitgeschoven mast met last, aandrijf wiel/steunpootwiel			kg 623/4789
2.5		Asdruk, ingetrokken mast met last, aandrijf wiel/steunpootwiel			kg 1967/3445
Wielen	3.1	Aandrijf-/steunpootwiel			Super-elastisch
	3.2	Wielgrootte, vooraan		mm	ø 455x160
	3.3	Wielgrootte, achteraan		mm	ø 455x160
	3.5	Wielen, aantal vooraan/achteraan (x = aangedreven wielen)			1x/2
	3.7	Spoorbreedte, achteraan	b ₁₁	mm	1256
Afmetingen	4.1	Vorkkanteling, omhoog/omlaag	α/β	graden	4°/-2° *)
	4.2	Doorrijhoogte, mast omlaag	h ₁	mm	2957 *)
	4.3	Vrije heffing	h ₂	mm	2403 *)
	4.4	Hefbeweging	h ₃	mm	6945 *)
	4.5	Maximale bouwhoogte	h ₄	mm	7610 *)
	4.7	Hoogte beschermdak (cabine)	h ₆	mm	2330
	4.8	Zithoogte	h ₇	mm	1268
	4.10	Hoogte van steunpoten	h ₈	mm	478
	4.15	Hoogte, vork omlaag	h ₁₃	mm	55
	4.19	Totale lengte	l ₁	mm	2494
	4.20	Lengte tot voorkant van vorken	l ₂	mm	1344
	4.21	Totale breedte	b ₁	mm	1414
	4.22	Vorkafmetingen	s/e/l	mm	40/100/1150
	4.23	Vorkwagen ISO 2328, klasse/type A, B			—
	4.24	Breedte vorkwagen	b ₃	mm	819
	4.25	Breedte over vorken	b ₅	mm	252-698
	4.26	Afstand tussen steunpoten	b ₄	mm	900
	4.28	Reachbeweging	l ₄	mm	614
	4.31	Bodemvrijheid, gemeten onder de mast	m ₁	mm	136
4.32	Bodemvrijheid, midden van wielbasis	m ₂	mm	145	
4.34.1	Gangpadbreedte voor pallets 1000x1200 overlans	A _{st}	mm	2776	
4.34.2	Gangpadbreedte voor pallets 800x1200 in de lengte	A _{st}	mm	2832	
4.35	Draairadius	W _a	mm	1683	
4.37	Lengte over steunpoten	l ₇	mm	1933	
Prestatiegegevens	5.1	Rijsnelheid, met/zonder last		km/u	11/11
	5.2	Hefsnelheid, met/zonder last		m/s	0,36/0,68
	5.2	Hefsnelheid, met/zonder last (versie met hoge hefsnelheid)		m/s	0,50/0,68
	5.3	Daalsnelheid, met/zonder last		m/s	0,55/0,59
	5.4	Reachsnelheid, met/zonder last		m/s	0,20/0,28
	5.8	Max. hellingshoek, met/zonder last ¹⁾		%	8/12,5
	5.9	Acceleratietijd met/zonder last (boven 10 m)		s	5,8/5,1
5.10	Rijrem			Elektrisch	
Elektrische motor	6.1	Maximaal vermogen aandrijfmotor S2 60 min		kW	7,5
	6.2	Maximaal vermogen hefmotor S3 15%		kW	11,0
	6.2	Maximaal vermogen hefmotor S3 15% (versie met hoge hefsnelheid)		kW	15,0
	6.4	Batterijspanning, nominale capaciteit K _s		V/Ah	48/620
	6.5	Batterijgewicht		kg	875
	6.6	Energieverbruik volgens VDI		kWh	4,2
	6.7	Omgezette output volgens VDI 2198		t/u	66
6.8	Energieverbruik bij afzet		kWh	3,7	
Ove- rige	8.1	Type aandrijfbesturing			Variabele wisselstroom
	8.4	Geluidsniveau aan oor van bestuurder volgens EN 12 053		dB(A)	66

1) Gemeten volgens de bedrijfsnorm.

*) Andere alternatieven beschikbaar.

Alle gegevens zijn gebaseerd op de opstelling in de tabel. Andere opstellingen kunnen andere waarden opleveren. Truckprestaties en afmetingen zijn nominaal en er kunnen afwijkingen zijn.

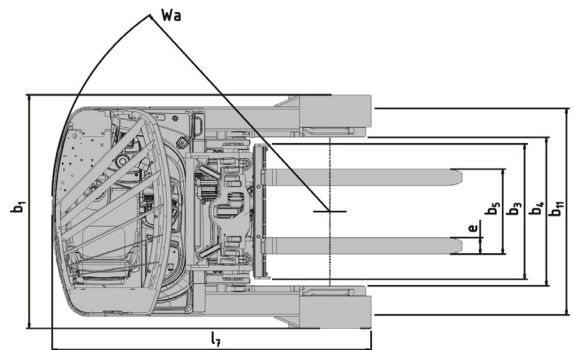
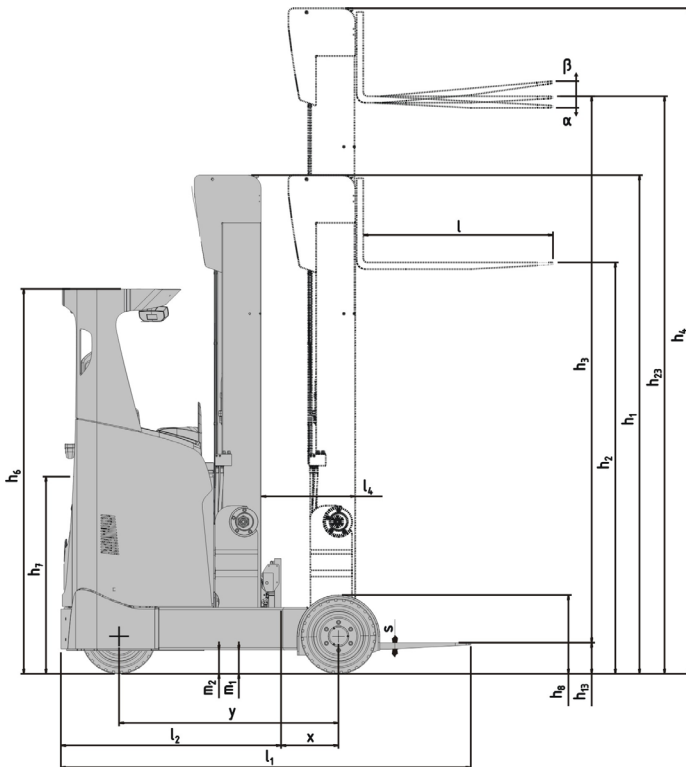
Producten en specificaties van Toyota Material Handling Manufacturing Sweden AB kunnen zonder kennisgeving worden gewijzigd.

Batterijruimte

Afmetingen				RRE160HR	
Masttype				Triplex Hi-Lo - A	
	Batterijcompartiment		mm	347	
1.8	Lastafstand, midden van steunpootwiel tot voorkant van vorken	x	mm	339	
4.20	Lengte tot voorkant van vorken	l_2	mm	1344	
4.33	Gangpadbreedte voor pallets 1000x1200 overlans	A_{st}	mm	2776	
4.34	Gangpadbreedte voor pallets 800x1200 in de lengte	A_{st}	mm	2832	
4.35	Draairadius	W_a	mm	1683	
6.4	Batterijspanning, nominaal vermogen, loodzuur	K_5	V/Ah	48/620	
	Batterijspanning, nominaal vermogen, li-ion	K_5	V/Ah	48/300-420	
6.5	Batterijgewicht, min. - max.		kg	875/1030	

Mastafmetingen

RRE160HR				Triplex Hi-Lo - A						
	Hefhoogte	h_{23}	mm	4900	5400	5700	6300	7000	7250	7500
4.4	Hefbeweging	h_3	mm	4845	5345	5645	6245	6945	7195	7445
4.2	Hoogte, mast omlaag	h_1	mm	2257	2424	2524	2724	2957	3041	3124
4.3	Vrije heffing	h_2	mm	1703	1871	1971	2171	2403	2487	2571
4.5	Hoogte, mast uitgeschoven	h_4	mm	5510	6011	6311	6911	7610	7862	8111





De Westakker 105 | 8560 Gullegem

Tel. : 056/41 49 80

Fax : 056/41 74 98

www.dm-heftrucks.be

info@dm-heftrucks.be

TMHE-Toyota Material Handling Europe — 749997-360, versie 6, 2020-09-08

TOYOTA

MATERIAL HANDLING