

Reachtruck 1.4 - 2.5 ton



BT reflex

R- en E-serie

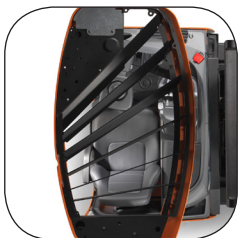
RRE140H/HE

RRE160H/HE

RRE180H/HE

RRE200H/HE

RRE250H/HE



Reachtruck

Identificatie	1.1	Producent			Toyota	Toyota	Toyota	Toyota	Toyota	
	1.2	Model			RRE140H/HE	RRE160H/HE	RRE180H/HE	RRE200H/HE	RRE250H/HE	
	1.3	Aandrijving			Elektrisch	Elektrisch	Elektrisch	Elektrisch	Elektrisch	
	1.4	Type besturing			Zittend	Zittend	Zittend	Zittend	Zittend	
	1.5	Lastcapaciteit/nominale last	Q	kg	1400	1600	1800	2000	2500	
	1.6	Lastzwaartepunt	c	mm	600	600	600	600	600	
	1.8	Lastafstand, midden van steunpoot wiel tot voorkant van vork	x	mm	310 *	394 *	373 *	433 *	388 *	
	1.9	Wielbasis	y	mm	1311	1395	1455	1515	1575	
	Gewicht	2.1	Bedrijfsgewicht met batterij			kg	3390	3398	3908	4091
2.3		Asdruk, ingetrokken mast zonder last, aandrijfwiel/steunpootwiel			kg	2067/1323	2123/1274	2357/1551	2510/1581	2702/1912
2.4		Asdruk, uitgeschoven mast met last, aandrijfwiel/steunpootwiel			kg	667/4123	607/4390	717/4991	764/5327	721/6392
2.5		Asdruk, ingetrokken mast met last, aandrijfwiel/steunpootwiel			kg	1758/3032	1887/3110	2054/3655	2266/3825	2339/4775
Wielen	3.1	Aandrijf-/steunpootwiel				Polyurethaan	Polyurethaan	Polyurethaan	Polyurethaan	Polyurethaan
	3.2	Wielgrootte, vooraan		mm	ø 350x140	ø 350x140	ø400x160	ø400x160	ø400x160	
	3.3	Wielgrootte, achteraan		mm	ø 300x106	ø 300x106	ø350x106	ø350x106	ø350x106	
	3.5	Wielen, aantal vooraan/achteraan (x = aangedreven wielen)				1x/2	1x/2	1x/2	1x/2	1x/2
	3.7	Spoorbreedte, achteraan	b ₁₁	mm	1134	1134	1134	1134	1134	
Afmetingen	4.1	Vorkkanteling, omhoog/omlaag	α/β	deg	-2°/4° *	-2°/4° *	-2°/4° *	-2°/4° *	-2°/4° *	
	4.2	Doorrijhoogte, mast omlaag	h ₁	mm	2887 *	2887 *	2966 *	2966 *	2936 *	
	4.3	Vrije heffing	h ₂	mm	2403 *	2403 *	2459 *	2459 *	2449 *	
	4.4	Hefbeweging	h ₃	mm	6945 *	6945 *	6945 *	6945 *	6945 *	
		Hefhoogte	h ₂₃	mm	7000 *	7000 *	7000 *	7000 *	7000 *	
	4.5	Maximale bouwhoogte	h ₄	mm	7540 *	7540 *	7548 *	7548 *	7545 *	
	4.7	Hoogte beschermdak (cabine)	h ₆	mm	2198	2198	2261	2261	2261	
	4.8	Zithoogte	h ₇	mm	1136	1136	1198	1198	1198	
	4.10	Hoogte van steunpoten	h ₈	mm	268	268	330	330	330	
	4.15	Hoogte vorken in laagste stand	h ₁₃	mm	55	55	55	55	55	
	4.19	Totale lengte	l ₁	mm	2413	2413	2494	2494	2599	
	4.20	Lengte tot voorkant van vorken	l ₂	mm	1263	1263	1344	1344	1449	
	4.21	Totale breedte	b ₁	mm	1270	1270	1270	1270	1270	
	4.22	Vorkafmetingen	s/e/l	mm	40/100/1150 *	40/100/1150 *	40/120/1150 *	40/120/1150 *	45/125/1150 *	
	4.23	Vorkwagen ISO 2328, klasse/type A, B			2A	2A	2A	2A	2A	
	4.24	Breedte vorkwagen	b ₃	mm	819	819	819	819	819	
	4.25	Breedte over vorken	b ₅	mm	252 - 698	252 - 698	272 - 718	272 - 718	277 - 723	
	4.26	Afstand tussen steunpoten	b ₄	mm	900 *	900 *	900 *	900 *	900 *	
	4.28	Reachbeweging	l ₄	mm	506 *	590 *	594 *	654 *	609 *	
	4.31	Bodemvrijheid, gemeten onder de mast	m ₁	mm	68	68	68	68	68	
4.32	Bodemvrijheid, midden van wielbasis ²⁾	m ₂	mm	74	74	74	74	74		
4.34.1	Gangpadbreedte voor pallets 1000x1200 overlans	A _{st}	mm	2687	2710	2785	2802	2894		
4.34.2	Gangpadbreedte voor pallets 800x1200 in de lengte	A _{st}	mm	2749	2757	2836	2842	2942		
4.35	Draairadius	W _a	mm	1573	1657	1717	1777	1837		
4.37	Lengte over steunpoten	l ₇	mm	1744	1828	1913	1973	2033		
Prestatiegegevens	5.1	Rijsnelheid, met/zonder last		km/h	10,3/11 ¹⁾	10/11 ¹⁾	11/11	11/11	11/11	
	5.1	Rijsnelheid, met/zonder last (versie met hoge snelheid)		km/h	14/14	14/14	14/14	14/14	14/14	
	5.2	Hefsnellheid, met/zonder last		m/s	0,38/0,68	0,36/0,68	—	—	—	
	5.2	Hefsnellheid, met/zonder last (versie met hoge hefsnelheid)		m/s	0,57/0,92 ⁴⁾	0,52/0,92 ⁵⁾	0,46/0,68	0,43/0,68	0,37/0,64	
	5.3	Daalsnelheid, met/zonder last		m/s	0,55/0,59	0,55/0,59	0,55/0,60	0,55/0,60	0,53/0,58	
	5.4	Reachsnelheid, met/zonder last		m/s	0,20/0,28	0,20/0,28	0,20/0,28	0,20/0,28	0,20/0,28	
	5.8	Max. hellingshoek, met/zonder last ³⁾		%	10/15	10/15	10/15	10/15	7/12	
	5.9	Acceleratietijd met/zonder last (meer dan 10 m)		s	5,4/4,9	5,5/4,9	4,9/4,4	5,0/4,5	5,4/4,7	
	5.10	Rijrem			Elektrisch	Elektrisch	Elektrisch	Elektrisch	Elektrisch	
	Elektrische motor	6.1	Maximaal vermogen aandrijfmotor S2 60 min		kW	7,5	7,5	9,0	9,0	9,0
6.2		Maximaal vermogen hefmotor S3 15%		kW	11,0	11,0	—	—	—	
6.2		Maximaal vermogen hefmotor S3 15% (versie met hoge hefsnelheid)		kW	15,0	15,0	15,0	15,0	15,0	
6.4		Batterijspanning, nominale capaciteit K _s		V/Ah	48/465 *	48/465 *	48/620 *	48/620 *	48/775 *	
6.5		Batterijgewicht		kg	685 *	685 *	875 *	875 *	1055 *	
6.6		Energieverbruik volgens VDI-cyclus		kWh/h	3,4	3,7	3,9	4,7	5,2	
		Energieverbruik volgens EN16796:2016		kWh/h	2,9	3,1	3,3	3,9	4,4	
6.7		Afzet		t/h	56	66	76	84	105	
6.8	Energieverbruik bij afzet		kWh/h	3,2	3,3	3,7	4,2	4,7		
Overige	8.1	Type aandrijfbesturing			Variabele wisselstroom	Variabele wisselstroom	Variabele wisselstroom	Variabele wisselstroom	Variabele wisselstroom	
	8.4	Geluidsniveau aan oor van bestuurder volgens EN 12 053		dB(A)	66	66	66	66	66	

1) 11/11 km/u met steunwielrem.

2) 15 mm onder supportstuds.

3) Gemeten volgens de norm van het bedrijf.

4) Met lithium-ionbatterij: 0,64/0,92

5) Met lithium-ionbatterij: 0,6/0,92

* Andere alternatieven beschikbaar.

Alle gegevens zijn gebaseerd op de opstelling in de tabel. Andere opstellingen kunnen andere waarden opleveren.

Truckprestaties en afmetingen zijn nominaal en er zijn toleranties van toepassing.

Producten en specificaties van Toyota Material Handling Manufacturing Sweden AB kunnen zonder kennisgeving worden gewijzigd.

Batterijcompartiment

Afmetingen				RRE140H/HE			RRE160H/HE			
Masttype				Triplex Hi-Lo - A			Triplex Hi-Lo - A			
1.8	Batterijcompartiment		mm	275	347	419	275	347	419	491
	Lastafstand, midden van steunpootwiel tot voorkant van vorken	x	mm	310 ¹⁾	238 ¹⁾	157	394 ¹⁾	322 ¹⁾	250 ¹⁾	169
4.20	Lengte tot voorkant van vorken	l_2	mm	1263 ²⁾	1335 ²⁾	1416	1263 ²⁾	1335 ²⁾	1407 ²⁾	1488
4.33	Gangpadbreedte voor pallets 1000x1200 overlans	A_{st}	mm	2687	2743	2808	2710	2762	2817	2882
4.34	Gangpadbreedte voor pallets 800x1200 in de lengte	A_{st}	mm	2749	2815	2890	2757	2822	2888	2963
4.35	Draairadius	W_B	mm	1573	1573	1573	1657	1657	1657	1657
6.4	Batterijspanning (48V), nominale capaciteit K_{50} , Lead-acid	Ah		465	620	775	465	620	775	930
6.4	Batterijspanning (48V), nominale capaciteit K_{50} , Li-Ion	Ah		—	300-420	300-420	—	300-420	300-420	300-420
6.5	Batterijgewicht, min. - max.	kg		685 - 825	875 - 1030	1055 - 1235	685 - 825	875 - 1030	1055 - 1235	1250 - 1440

1) Met batterij in slede - 9 mm
2) Met batterij in slede + 9 mm

Afmetingen				RRE180H/HE			RRE200H/HE			RRE250H/HE									
Masttype				Triplex Hi-Lo - B			Triplex Hi-Lo - C			Triplex Hi-Lo - B			Triplex Hi-Lo - C		Triplex Hi-Lo - D				
1.8	Batterijcompartiment		mm	347	419	491	347	419	491	347	419	491	347	419	491	419	491		
	Lastafstand, midden van steunpootwiel tot voorkant van vorken	x	mm	373	301	229	340	268	196	433	361	289	400	328	256	345	273	201	
4.20	Lengte tot voorkant van vorken	l_2	mm	1344	1416	1488	1377	1449	1521	1344	1416	1488	1377	1449	1521	1432	1504	1576	1449
4.33	Gangpadbreedte voor pallets 1000x1200 overlans	A_{st}	mm	2785	2838	2894	2809	2863	2920	2802	2853	2907	2825	2878	2933	2865	2920	2976	2894
4.34	Gangpadbreedte voor pallets 800x1200 in de lengte	A_{st}	mm	2836	2901	2967	2865	2931	2998	2842	2906	2972	2871	2936	3002	2921	2987	3053	2942
4.35	Draairadius	W_B	mm	1717	1717	1717	1717	1717	1717	1777	1777	1777	1777	1777	1777	1777	1777	1777	1837
6.4	Batterijspanning (48V), nominale capaciteit K_{50} , Lead-acid	Ah		620	775	930	620	775	930	620	775	930	620	775	930	620	775	930	775
6.4	Batterijspanning (48V), nominale capaciteit K_{50} , Li-Ion	Ah		300-420	300-420	300-420	300-420	300-420	300-420	300-420	300-420	300-420	300-420	300-420	300-420	300-420	300-420	300-420	300-420
6.5	Batterijgewicht, min. - max.	kg		875-1030	1055-1235	1250-1440	875-1030	1055-1235	1250-1440	875-1030	1055-1235	1250-1440	875-1030	1055-1235	1250-1440	1030	1235	1440	1030

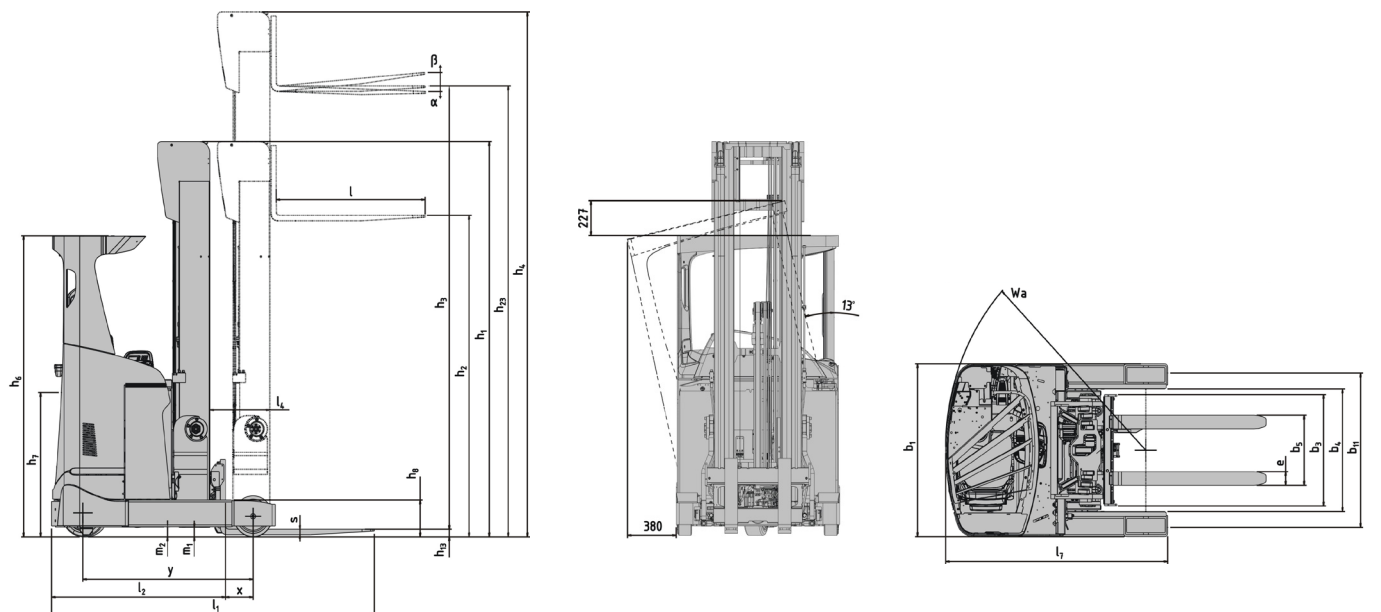
Mastafmetingen

RRE140/160, H/HE				Triplex Hi-Lo - A														
	Hefhoogte	h_{23}	mm	4900	5400	5700	6300	7000	7250	7500	8000	8500	9000	9500	10000	10250	10500	11000
4.4	Hef	h_3	mm	4845	5345	5645	6245	6945	7195	7445	7945	8445	8945	9445	9945	10195	10445	10945
4.2	Hoogte, mast omlaag	h_1	mm	2187	2354	2454	2654	2887	2971	3054	3221	3387	3554	3721	3887	3971	4054	4221
4.3	Vrijhefmechanisme	h_2	mm	1703	1871	1971	2171	2403	2487	2571	2737	2903	3071	3237	3403	3487	3571	3737
4.5	Hoogte, mast uitgestoken	h_4	mm	5440	5941	6241	6841	7540	7792	8041	8542	9040	9541	10042	10540	10791	11041	11542

RRE180H/HE				Triplex Hi-Lo - B												Triplex Hi-Lo - C				
	Hefhoogte	h_{23}	mm	4850	5400	5700	6300	7000	7500	8000	8500	9000	9500	10000	10500	11000	11500	12000	12500	13000
4.4	Hef	h_3	mm	4795	5345	5645	6245	6945	7445	7945	8445	8945	9445	9945	10445	10945	11445	11945	12445	12945
4.2	Hoogte, mast omlaag	h_1	mm	2249	2432	2532	2732	2966	3132	3299	3466	3632	3799	3966	4132	4299	4463	4630	4797	4963
4.3	Vrijhefmechanisme	h_2	mm	1741	1925	2025	2225	2459	2625	2791	2959	3125	3291	3459	3625	3791	3949	4117	4283	4449
4.5	Hoogte, mast uitgestoken	h_4	mm	5397	5946	6246	6846	7548	8046	8547	9048	9546	10047	10548	11046	11547	12045	12546	13047	13545

RRE200H/HE				Triplex Hi-Lo - B												Triplex Hi-Lo - C				Triplex Hi-Lo - D			
	Hefhoogte	h_{23}	mm	4850	5400	5700	6300	7000	7500	8000	8500	9000	9500	10000	10500	11000	11500	12000	12500	13000			
4.4	Hef	h_3	mm	4795	5345	5645	6245	6945	7445	7945	8445	8945	9445	9945	10445	10945	11445	11945	12445	12945			
4.2	Hoogte, mast omlaag	h_1	mm	2249	2432	2532	2732	2966	3132	3299	3466	3632	3799	3963	4130	4297	4463	4630	4797	4963			
4.3	Vrijhefmechanisme	h_2	mm	1741	1925	2025	2225	2459	2625	2791	2959	3125	3291	3449	3617	3783	3949	4117	4283	4449			
4.5	Hoogte, mast uitgestoken	h_4	mm	5397	5946	6246	6846	7548	8046	8547	9048	9546	10047	10545	11046	11547	12045	12546	13047	13545			

RRE250H/HE				Triplex Hi-Lo - C												Triplex Hi-Lo - D				
	Hefhoogte	h_{23}	mm	4850	5400	5700	6300	7000	7500	8000	8500	9000	9500	10000	10500	11000	11500	12000	12500	13000
4.4	Hef	h_3	mm	4795	5345	5645	6245	6945	7445	7945	8445	8945	9445	9945	10445	10945	11445	11945	12445	12945
4.2	Hoogte, mast omlaag	h_1	mm	2247	2430	2530	2730	2936	3130	3297	3463	3630	3797	3963	4130	4297	4463	4630	4797	4963
4.3	Vrijhefmechanisme	h_2	mm	1733	1917	2017	2217	2449	2617	2783	2949	3117	3283	3449	3617	3783	3949	4117	4283	4449
4.5	Hoogte, mast uitgestoken	h_4	mm	5397	5946	6246	6846	7545	8046	8547	9045	9546	10047	10545	11046	11547	12045	12546	13047	13545





De Westakker 105 | 8560 Gullegem

Tel. : 056/41 49 80

Fax : 056/41 74 98

www.dm-hefrucks.be

info@dm-hefrucks.be

TMHE-Toyota Material Handling Europe — 749995-360, version 8, 2020-09-08

TOYOTA

MATERIAL HANDLING