

Elektrische stapelaar 2.0 t

BT staxio

P-series

SPE200D



Elektrische stapelaar voor dubbele palletbehandeling

Specificatie voor industriële trucks					SPE200D
Identificatie	1.1	Producent			BT
	1.2	Model			SPE200D
	1.3	Aandrijving			Elektr
	1.4	Operatortype			Meelopende bestuurder
	1.5	Lastcapaciteit/nominale last	Q	kg	2000
		Lastcapaciteit steunpoot	Q	kg	1000+1000
	1.6	Lastzwaartepunt	c	mm	600
	1.8	Lastafstand, midden van vorkwiel tot voorkant van vorken	x	mm	870
	1.9	Wielbasis	y	mm	1520
Gewicht	2.1	Gewicht inclusief batterij		kg	970
	2.2	Asdruk, belast, aandrijf-/zwenk-/vorkwiel		kg	720/480/2140
	2.3	Asdruk, onbelast, aandrijf-/zwenk-/vorkwiel		kg	500/370/300
Wielen	3.1	Aandrijf-/zwenk-/vorkwiel			Powerfriction/Vulkollan/Vulkollan
	3.2	Wielgrootte, vooraan		mm	Ø 215
	3.3	Wielgrootte, achteraan		mm	Ø 125x50
	3.4	Bijkomende wielen (afmetingen)		mm	Ø 85x75
	3.5	Wielen, aantal voorzijde/achterzijde(x=aangedreven wielen)			1x+2/4
Afmetingen	4.2	Masthoogte, min	h_1	mm	1790
	4.3	Vrije heffing	h_2	mm	1240
	4.4	Hefbeweging	h_3	mm	2410
		Hefhoogte	h_{23}	mm	2500
	4.5	Hoogte, mast uitgeschoven	h_4	mm	3170
	4.8	Sta hoogte (optioneel bestuurdersplatform)	h_7	mm	150
	4.9	Hoogte van stuurarm in rijpositie, min./max.	h_{14}	mm	1435
	4.15	Hoogte, vork omlaag	h_{13}	mm	90
	4.19	Totale lengte	l_1	mm	2100
	4.20	Lengte tot voorkant van vorken (dikte, breedte per lepel en vorklengte)	l_2	mm	900
	4.21	Totale breedte	b_1	mm	790
	4.22	Vorkafmetingen	s/e/l	mm	65/180/1200
	4.25	Breedte over de vorken	b_5	mm	570
	4.31	Tussenruimte met de grond, met last, onder mast	m_1	mm	50
	4.32	Tussenruimte met de grond, midden van wielbasis	m_2	mm	15
4.33	Gangpadbreedte voor pallets 1000x1200 overlans	A_{st}	mm	2604	
4.34	Gangpadbreedte voor pallets 800x1200 in de lengte	A_{st}	mm	2509	
4.35	Draaicirkel	W_a	mm	1791	
Prestatiegegevens	5.1	Rijsnelheid, met/zonder last		km/h	8,0/10,0
	5.2	Hefsnelheid, met/zonder last		m/s	0,18/0,33
	5.3	Daalsnelheid, met/zonder last		m/s	0,45/0,45
	5.8	Max. hellingshoek, met/zonder last ¹⁾		%	8/10
	5.10	Rijrem			Elektromagnetisch
Elektrische motor	6.1	Maximaal vermogen aandrijfmotor S2 60 min		kW	2,2
	6.2	Maximaal vermogen hefmotor bij S3 15%		kW	3,0
	6.4	Batterijspanning, nominale capaciteit K_s		V/Ah	24/255-425
	6.5	Gewicht van de batterij		kg	200-370
Divers	8.1	Type aandrijving			BT Powerdrive

¹⁾ Gemeten via normering TMHE

De prestaties en afmetingen van de truck zijn gebaseerd op nominale waarden. Hierop zijn enige afwijkingen mogelijk.

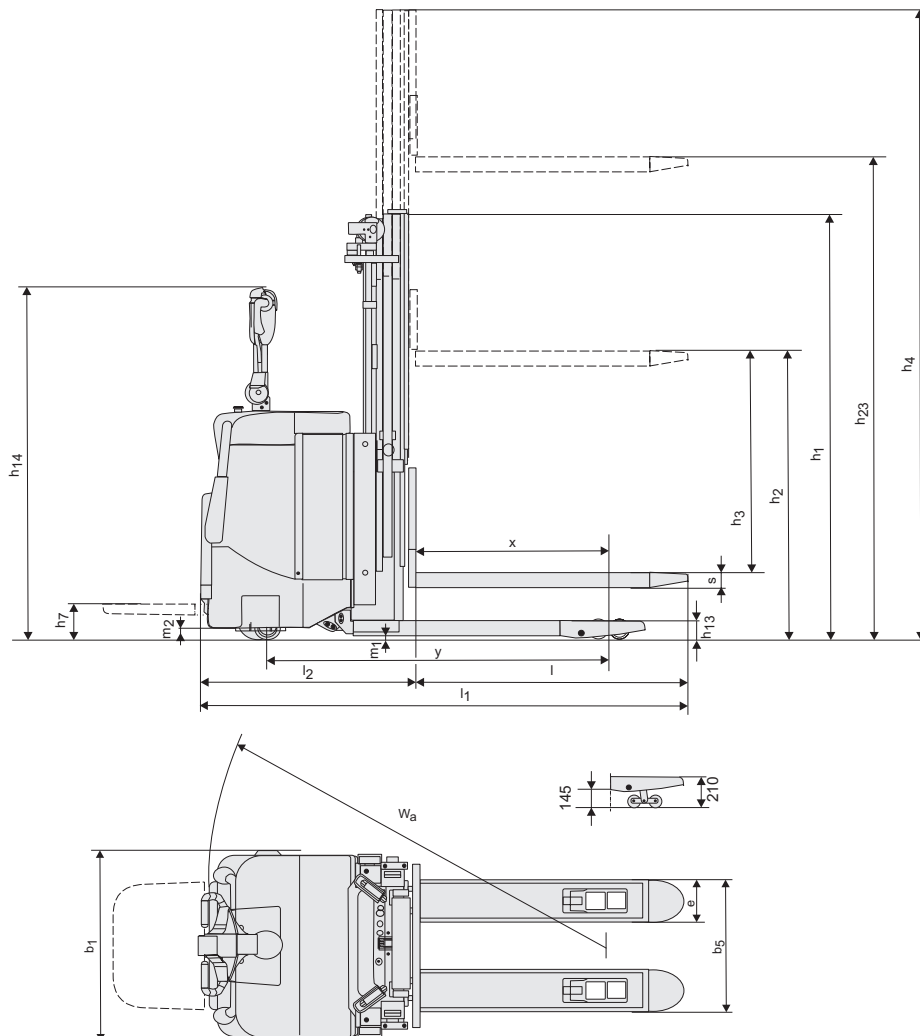
De producten van BT Products AB en de technische gegevens van de producten kunnen zonder voorafgaand bericht worden gewijzigd.

Batterijcompartiment

Model				SPE200D	
Batterij comp.				Kleine	Groot
1.9	Wielbasis	y	mm	1520	1618
4.19	Totale trucklengte met platform op/neer	l_1	mm	2100/2517	2198/2615
4.20	Lengte tot voorkant van vorken met platform op/neer	l_2	mm	900/1317	998/1415
4.33	Gangpadbreedte voor pallets 1000x1200 overlans met platform op/neer	A_{st}	mm	2604/3017	2701/3114
4.34	Gangpadbreedte voor pallets 800x1200 in de lengte met platform op/neer	A_{st}	mm	2509/2922	2606/3019
4.35	Draaicirkel met platform op/neer	W_a	mm	1791/2204	1888/2301
6.4	Batterijspanning, nominale capaciteit K_5		V/Ah	24/180-440	24/180-440
6.5	Gewicht van de batterij, min.—max.		kg	200-250	300-370

Mast afmetingen

SPE200D			Duplex Tele		Duplex Hi-Lo
h_{23}	Hefhoogte ($h_{13}+h_3$)	mm	1800	2000	2500
h_3	Hefbeweging	mm	1710	1910	2410
h_1	Masthoogte, min.	mm	1440	1540	1790
h_2	Vrije heffing, vloerniveau tot bovenzijde vorken	mm	—	—	1240
h_4	Masthoogte, max.	mm	2470	2670	3170



Kenmerken:

- BT Powerdrive System
- Vingertipbediening
- Elektronisch remsysteem
- Elektronisch snelheidscontrole
- Bestuurdersveiligheid
- Opbergruimte
- Automatisch deactiveren
- Programmeerbare prestaties
- Eenvoudig toegankelijk voor onderhoud
- Sensilift
- Opklapbaar bestuurdersplatform (optie)
- Toyota I_site: fleetmanagement systeem (optie)
- Vriesolie voor coldstore toepassingen (optie)



TOYOTA
DM

De Westakker 105 | 8560 Gullegem
Tel. : 056/41 49 80
Fax : 056/41 74 98
www.dm-heftrucks.be
info@dm-heftrucks.be