

# Elektrische stapelaar 1.2 t

## BT staxio

*W-series*

SWE120S



# Elektrische stapelaar breedspoor steunpoten

Specificatie voor industriële trucks					SWE120S
Identificatie	1.1	Producent			BT
	1.2	Model			SWE120S
	1.3	Aandrijving			Elektr
	1.4	Operatortype			Meelopende bestuurder
	1.5	Lastcapaciteit/nominale last	Q	kg	1200
	1.6	Lastzwaartepunt	c	mm	600
	1.8	Lastafstand, midden van vorkwiel tot voorkant van vorken	x	mm	569
	1.9	Wielbasis	y	mm	1203
	Gewicht	2.1	Gewicht inclusief batterij		kg
2.2		Asdruk, belast, aandrijf-/zwenk-/vorkwiel		kg	635/1580
2.3		Asdruk, onbelast, aandrijf-/zwenk-/vorkwiel		kg	675/340
Wielen	3.1	Aandrijf-/zwenk-/vorkwiel			Friction/Vulkollan *)
	3.2	Wielgrootte, vooraan		mm	Ø230x70
	3.3	Wielgrootte, achteraan		mm	Ø100x73
	3.5	Wielen, aantal voorzijde/achterzijde(x=aangedreven wielen)			1x/2
	3.7	Spoorbreedte, achterzijde	$b_{11}$	mm	1000
Afmetingen	4.2	Masthoogte, min	$h_1$	mm	1832 *)
	4.3	Vrije heffing	$h_2$	mm	1380 *)
	4.4	Hefbeweging	$h_3$	mm	2655 *)
			$h_{23}$	mm	2655 *)
	4.5	Hoogte, mast uitgeschoven	$h_4$	mm	3226 *)
	4.8	Sta hoogte (optioneel bestuurdersplatform)	$h_7$	mm	150
	4.9	Hoogte van stuurarm in rijpositie, min./max.	$h_{14}$	mm	865/1235
	4.10	Hoogte steunpoot	$h_{10}$	mm	100
	4.15	Hoogte, vork omlaag	$h_{13}$	mm	50
	4.19	Totale lengte	$l_1$	mm	1946
	4.20	Lengte tot voorkant van vorken (dikte, breedte per lepel en vorklengte)	$l_2$	mm	784
	4.21	Totale breedte	$b_1/b_2$	mm	770/1100 *)
	4.22	Vorkafmetingen	s/e/l	mm	40/100/1150 *)
	4.24	Breedte vorkenbord	$b_3$	mm	840
	4.25	Breedte over de vorken	$b_5$	mm	252—800
	4.26	Afstand tussen steunpoten	$b_4$	mm	900 *)
	4.31	Tussenuimte met de grond, met last, onder mast	$m_1$	mm	32
4.32	Tussenuimte met de grond, midden van wielbasis	$m_2$	mm	40	
4.33	Gangpadbreedte voor pallets 1000x1200 overlans	$A_{st}$	mm	2400	
4.34	Gangpadbreedte voor pallets 800x1200 in de lengte	$A_{st}$	mm	2313	
4.35	Draaicirkel	$W_a$	mm	1359	
Prestatie-gegevens	5.1	Rijsnelheid, met/zonder last		km/h	6/6
	5.2	Hefsnelheid, met/zonder last		m/s	0.11/0.21
	5.3	Daalsnelheid, met/zonder last		m/s	0.33/0.24
	5.8	Max. hellingshoek, met/zonder last		%	8/10 <sup>1)</sup>
	5.10	Rijrem			Elektromagnetisch
Elektrische motor	6.1	Maximaal vermogen aandrijfmotor S2 60 min		kW	1.0
	6.2	Maximaal vermogen hefmotor bij S3 15%		kW	2.2 <sup>2)</sup>
	6.4	Batterijspanning, nominale capaciteit $K_5$		V/Ah	24/225 *)
	6.5	Gewicht van de batterij		kg	219 *)
	Divers	8.1	Type aandrijving		

<sup>1)</sup> Gemeten via normering TMHE

<sup>2)</sup> S3 6%

\*) Alternatieven zijn mogelijk, deze resulteren in andere waarden.

Technische data zijn gebaseerd op standaard configuraties: medium batterijcompartiment:  $h_{23} = 2655$  mm Duplex HiLo mast.

De prestaties en afmetingen van de truck zijn gebaseerd op nominale waarden. Hierop zijn enige afwijkingen mogelijk. De producten van BT Products AB en de technische gegevens van de producten kunnen zonder voorafgaand bericht worden gewijzigd.

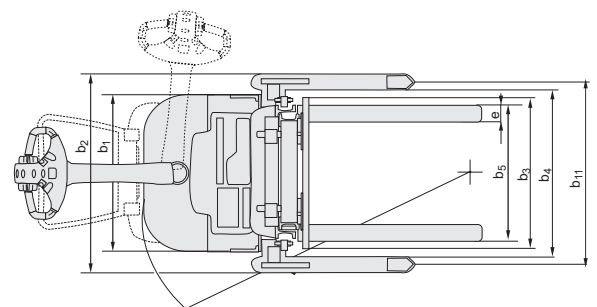
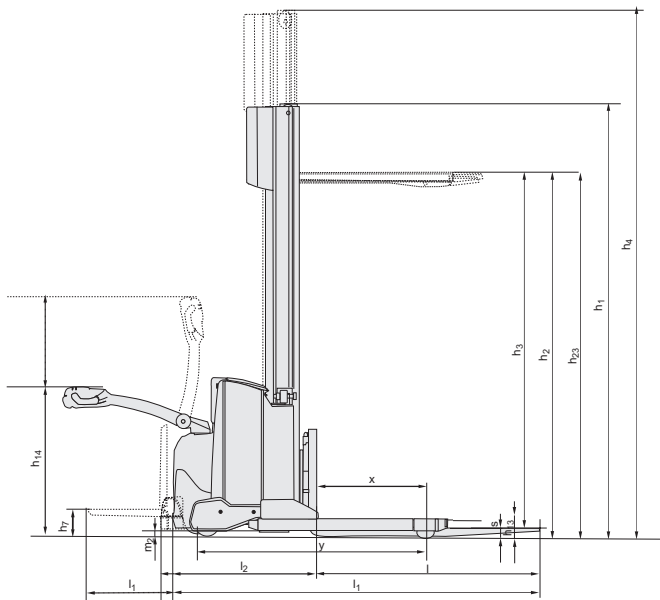
# Batterijcompartiment

# BT staxio

Afmetingen		Batterij comp		SWE120S	
				Medium	Groot
1.9	Wielbasis	y	mm	1203	1253
4.19	Totale trucklengte	$l_1$	mm	1946	1996
	zonder platform met platform op/neer		mm	2031/2421	2081/2471
4.20	Lengte tot voorkant van vorken	$l_2$	mm	784	834
	zonder platform met platform op/neer		mm	869/1259	919/1309
4.33	Gangpadbreedte voor pallets 1000x1200 overlans	$A_{st}$	mm	2292	2342
	zonder platform met platform op/neer		mm	2377/2777	2427/2827
4.34	Gangpadbreedte voor pallets 800x1200 in de lengte	$A_{st}$	mm	2300	2350
	zonder platform met platform op/neer		mm	2385/2785	2435/2835
4.35	Draaicirkel	$W_a$	mm	1353	1403
	zonder platform met platform op/neer		mm	1438/1838	1488/1888
6.4	Batterijspanning, nominale capaciteit $K_s$		V/Ah	24/225	24/300
6.5	Gewicht van de batterij, min.—max.		kg	189—250	230—280

## Mast afmetingen

SWE120S		Simplex	Duplex Tele					Dupl. Tele Panoram. View					Duplex HiLo					Triplex HiLo						
$h_{23}$	Hefhoogte ( $h_{13}+h_3$ )	mm	1355	1655	2655	2855	3255	3655	4105	2655	2855	3255	3655	4105	2655	2855	3255	3655	4105	3255	3655	4105	4455	4755
$h_3$	Hefbeweging	mm	1305	1605	2605	2805	3205	3605	4005	2605	2805	3205	3605	4005	2605	2805	3205	3605	4005	3205	3605	4005	4405	4705
$h_1$	Masthoogte, min.	mm	1822	2122	1837	1937	2137	2337	2562	1832	1932	2132	2332	2557	1832	1932	2132	2332	2557	1692	1826	1976	2092	2192
$h_2$	Vrije heffing, vloerniveau tot bovenzijde vorken	mm	1355	1655	126	126	126	126	126	126	126	126	126	126	1380	1480	1680	1880	2104	1230	1364	1514	1630	1730
$h_4$	Masthoogte, max.	mm	1901	2201	3205	3405	3805	4205	4655	3205	3405	3805	4205	4655	3226	3426	3826	4226	4676	3822	4224	4674	5022	5322



## Kenmerken:

- BT Powerdrive System
- Vingertipbediening
- Elektronisch remsysteem
- Elektronisch snelheidcontrole
- Bestuurdersveiligheid
- Opbergruimte
- Automatisch deactiveren
- Click-2-creep
- Programmeerbare prestaties
- Eenvoudig toegankelijk voor onderhoud
- Ingebouwde lader (optie)
- Sensilift (optie)
- Opklapbaar bestuurdersplatform (optie)
- Toyota I\_site: fleetmanagement systeem (optie)
- Vriesolie voor coldstore toepassingen (optie)



**TOYOTA**  
**DM**

De Westakker 105 | 8560 Gullegem  
Tel. : 056/41 49 80  
Fax : 056/41 74 98  
[www.dm-heftrucks.be](http://www.dm-heftrucks.be)  
[info@dm-heftrucks.be](mailto:info@dm-heftrucks.be)

**TOYOTA**

MATERIAL HANDLING

stronger together