

# Smallegangentruck 1.5 t

## BT vector

*A-serie*

VCE150A



**TOYOTA**

MATERIAL HANDLING

stronger together

# Smallegangentruck

Specificatie voor reachtrucks					VCE150A
Identificatie	1.1	Producent			BT
	1.2	Model			VCE150A
	1.3	Aandrijving			Elektr
	1.4	Type besturing			Instaand/Zittende
	1.5	Lastcapaciteit/nominale last	Q	kg	1500
	1.6	Lastzwaartepunt	c	mm	600
	1.9	Wielbasis	y	mm	1655
Gewicht	2.1	Gewicht zonder batterij		kg	6920*
	2.2	Asdruk, belast, aandrijf-/zwenk-/vorkwiel		kg	4303/5795
	2.3	Asdruk, onbelast, aandrijf-/zwenk-/vorkwiel		kg	5182/3415
Wielen	3.1	Wieltype, aandrijfwiel/steunpootwiel			Vulkollan
	3.2	Wielgrootte, aandrijfwiel		mm	Ø 300x100
	3.3	Wielgrootte, steunpootwiel		mm	Ø 350x128
	3.5	Wielen, aantal voorzijde/achterzijde (x=aangedreven wielen)			4/2x
	3.6	Spoorbreedte, vooraan	$b_{10}$	mm	1258*
	3.7	Spoorbreedte, achterzijde	$b_{11}$	mm	1010
	Afmetingen	4.2	Masthoogte, min (ingeschoven)	$h_1$	mm
4.4		Hefhoogte	$h_3$	mm	8190*
		Totale Hefhoogte	$h_{23}$	mm	10250*
4.5		Hoogte, mast uitgeschoven	$h_4$	mm	11040*
4.7		Hoogte van beschermdak	$h_6$	mm	2544
4.8		Instaphoogte	$h_7$	mm	412
4.11		Initiële heffing	$h_9$	mm	1990*
4.14		Platformhoogte, heffend	$h_{12}$	mm	8600*
4.15		Hoogte vorken in laagste stand	$h_{13}$	mm	80
		Hoogte initiële mast	$h_{15}$	mm	2780*
4.19		Totale lengte reachtruck	$l_1$	mm	3846
4.20		Lengte tot voorzijde vorkenbord	$l_2$	mm	3616
4.21		Totale breedte reachtruck	$b_1/b_2$	mm	1270/1520*
4.22		Vorkafmetingen (dikte, breedte per lepel en vorklengte)	$s/e/l$	mm	40/120/1200*
4.25		Breedte over de vorken	$b_5$	mm	793*
4.31		Tussenruimte met de grond, met last, onder mast	$m_1$	mm	60
		Draaicirkel		mm	1698
4.38	Afstand vooras tot draaikop	$l_8$	mm	828*	
Prestatiegegevens	5.1	Rijsnelheid, met/zonder last		km/h	10,0/12,0
	5.2	Hefsnelheid, met/zonder last		m/s	0,40/0,45
	5.3	Daalsnelheid, met/zonder last		m/s	0,40/0,40
	5.10	Rijrem			Elektr
	5.11	Parkeerrem			Elektronisch-mechanisch
Elektrische motor	6.1	Maximaal vermogen aandrijfmotor S2 60 min		kW	2x5,5
	6.2	Maximaal vermogen hefmotor bij S3 25%		kW	14,5
	6.4	Batterijspanning, nominale capaciteit $K_5$		V/Ah	48/1240
	6.5	Gewicht van de batterij		kg	1790
Divers	8.1	Type aandrijving			Variabel AC

\* Alternatieven zijn beschikbaar

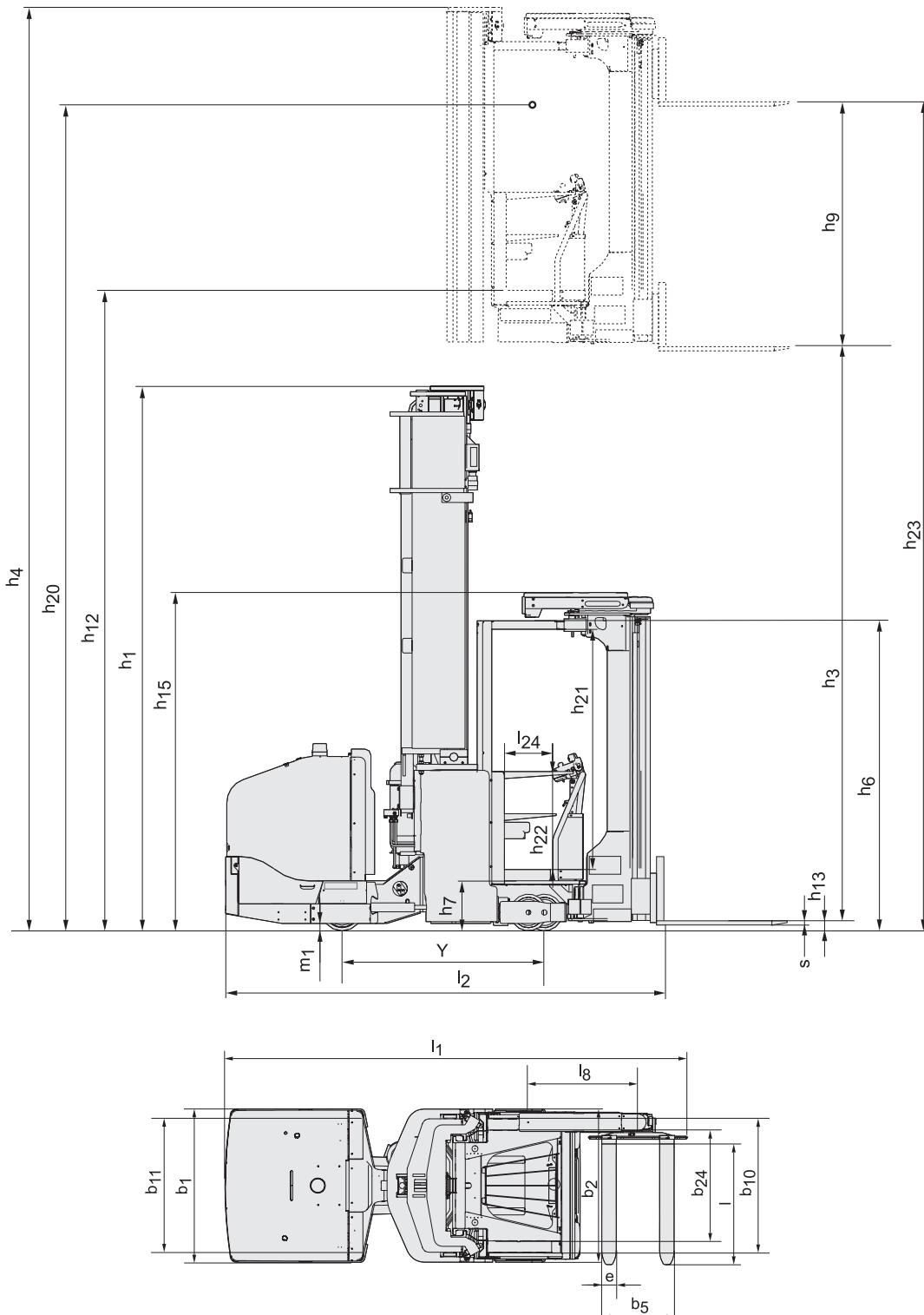
Alle hier getoonde data zijn o.b.v. configuratie in deze tabel. Andere configuraties geven mogelijk andere waarden. De prestaties en afmetingen van de truck zijn gebaseerd op nominale waarden. Hierop zijn enige afwijkingen mogelijk. De producten van BT Products AB en de technische gegevens van de producten kunnen zonder voorafgaand bericht worden gewijzigd.

# Mast afmetingen

# BT vector

Mast				Triplex Tele									
VCE150A	Platformhoogte	$h_{12}$	mm	4100	4700	5300	6050	7400	8600	9800	11000	11600	12650
	Hefhoogte	$h_3$	mm	3680	4280	4910	5630	6980	8190	9380	10580	11180	12260
	Totale hefhoogte <sup>1)</sup>	$h_{23}$	mm	5750	6350	6950	7700	9050	10250	11450	12650	13250	14300
	Grijphoogte	$h_{28}$	mm	5700	6300	6900	7650	9000	10200	11400	12600	13200	14250
	Masthoogte, min.	$h_1$	mm	2790	2960	3160	3460	3960	4460	4960	5460	5660	6040
	Masthoogte, max	$h_4$	mm	6540	7140	7740	8490	9840	11040	12240	13440	14040	15090

1)  $h_{23} = h_3 + h_9 + h_{13}$



## Truck kenmerken:

- BT Advanced Liftsystem
- BT Optipace System
- Inductie/rail geleiding
- Automatische parkeerrem
- Camera/monitor systeem
- Doorkijkmast
- Verstelbare stoel
- Vries- en koelhuisversie
- Triplex Hi-Lo mast
- BT Quadset
- Unieke ruimtebesparende knikbesturing
- Inductieve handgrepen
- Tandriem aangedreven draaikopsysteem



**TOYOTA**  
**DM**

De Westakker 105 | 8560 Gullegem  
Tel. : 056/41 49 80  
Fax : 056/41 74 98  
[www.dm-heftrucks.be](http://www.dm-heftrucks.be)  
[info@dm-heftrucks.be](mailto:info@dm-heftrucks.be)

TP - Technical Publications, Sweden — 748432-360, 1310



TOYOTA MATERIAL HANDLING IN EUROPE, MANAGING THE TOYOTA AND BT MATERIALS HANDLING BRANDS IN EUROPE.

**TOYOTA**

MATERIAL HANDLING

stronger together