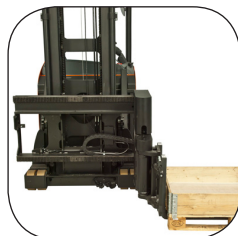


Smallegangentruck 1.25 t

BT vector

R-serie

VRE125



Smallegangentruck

Specificatie voor reachtrucks					VRE125
Identificatie	1.1	Producent			BT
	1.2	Model			VRE125
	1.3	Aandrijving			Elektr
	1.4	Type besturing			Zittende
	1.5	Lastcapaciteit/nominale last	Q	kg	1250
	1.6	Lastzwaartepunt	c	mm	600
	1.9	Wielbasis	y	mm	1692/1842
Gewicht	2.1	Gewicht inclusief batterij		kg	4685
	2.2	Asdruk, belast, aandrijf-/zwenk-/vorkwiel		kg	1193/4743
	2.3	Asdruk, onbelast, aandrijf-/zwenk-/vorkwiel		kg	1800/2885
Wielen	3.1	Wieltype, aandrijfwiel/steunpootwiel			Vulkollan
	3.2	Wielgrootte, aandrijfwiel		mm	Ø 230x110
	3.3	Wielgrootte, steunpootwiel		mm	Ø 400x160
	3.5	Wielen, aantal voorzijde/achterzijde (x=aangedreven wielen)		mm	4/1x
	3.6	Spoorbreedte, vooraan	b_{10}	mm	1038/1148
	Afmetingen	4.2	Masthoogte, min (ingeschoven)	h_1	mm
4.4		Hefbeweging	h_3	mm	5595 *
		Hefhoogte	h_{23}	mm	5675 *
4.5		Hoogte, mast uitgeschoven	h_4	mm	6750 *
4.7		Hoogte van beschermdak	h_6	mm	2261
4.8		Bestuurdersstoel hoogte	h_7	mm	1100
4.15		Hoogte vorken in laagste stand	h_{13}	mm	80
4.19		Totale lengte reachtruck	l_1	mm	3175/3325
4.20		Lengte tot voorkant van vorken (dikte, breedte per lepel en vorklengte)	l_2	mm	2955
4.21		Totale breedte reachtruck	b_1	mm	1420
4.22		Vorkafmetingen (dikte, breedte per lepel en vorklengte)	s/e/l	mm	40/120/1200 *
4.24		Breedte vorkenbord	b_3	mm	800 *
4.25		Breedte over de vorken	b_5	mm	489-793 *
4.31		Tussenruimte met de grond, met last, onder mast	m_1	mm	70
4.32		Tussenruimte met de grond, midden van wielbasis	m_2	mm	60
4.34		Gangpadbreedte voor pallets 800 x 1200 in de lengte	A_{st}	mm	1660 *
4.35	Draaicirkel	W_a	mm	1954/2104	
4.38	Afstand tot zwenk-vork draaipunt	l_8	mm	821	
Prestatiegegevens	5.1	Rijsnelheid, met/zonder last		km/h	10/12
	5.2	Hefsnelheid, met/zonder last		m/s	0,29/0,37
	5.3	Daalsnelheid, met/zonder last		m/s	0,50/0,48
	5.9	Versnellingsstijd, met/zonder last (0—10 m)		s	5,7/5,2
	5.10	Rijrem			Elektr
Elektrische motor	6.1	Maximaal vermogen aandrijfmotor S2 60 min		kW	7,5
	6.2	Maximaal vermogen hefmotor bij S3 15%		kW	11
	6.4	Batterijspanning, nominale capaciteit K_5		V/Ah	48/620
	6.5	Gewicht van de batterij		kg	956
	6.6	Energieverbruik volgens VDI-cyclus ¹⁾		kWh/h	
	Divers	8.1	Type aandrijving		
8.4		Geluidsniveau aan oor van bestuurder volgens EN 12 053		dB(A)	65

1) Neem contact met ons op voor meer informatie

* Alternatieven zijn beschikbaar

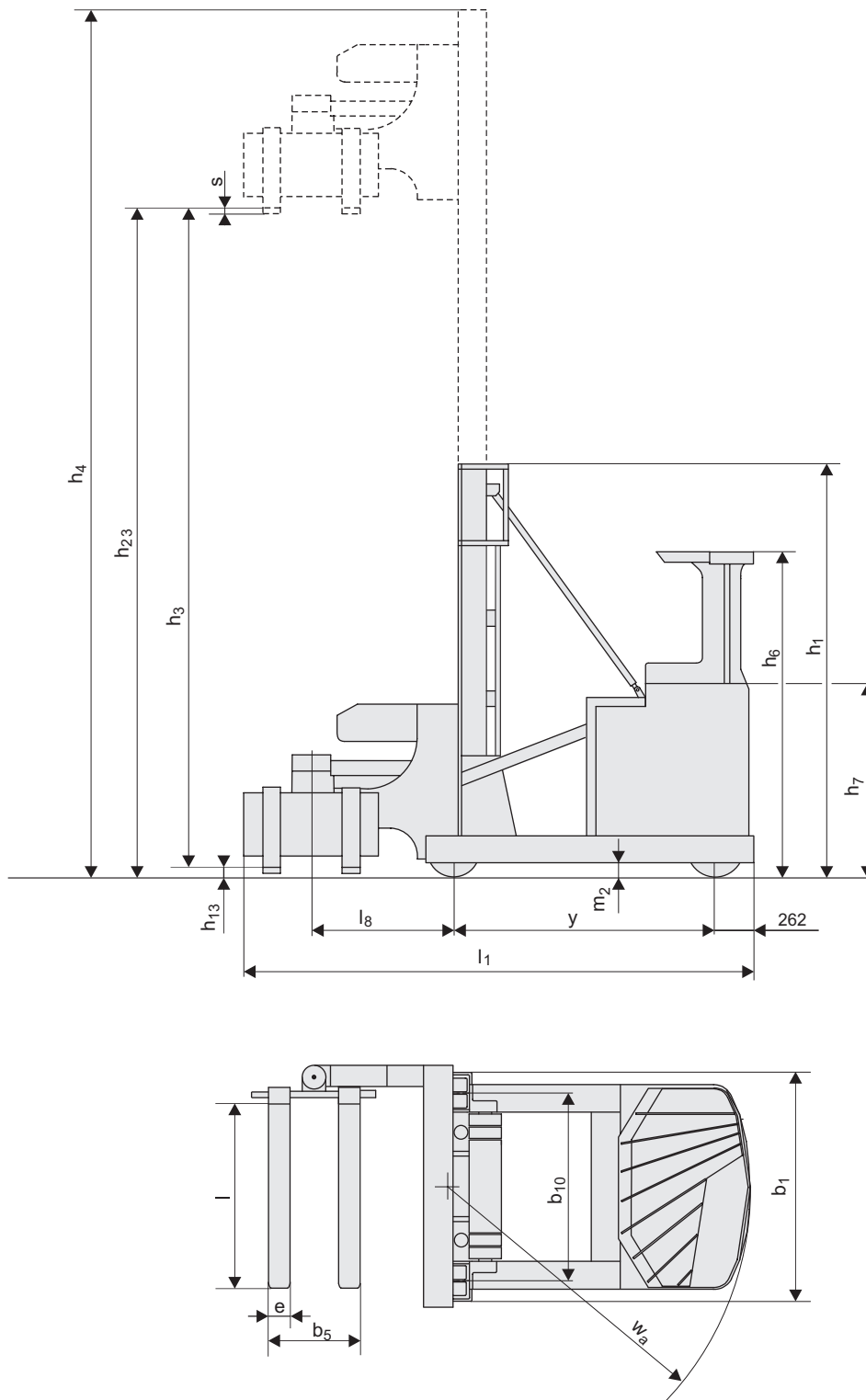
De prestaties en afmetingen van de truck zijn gebaseerd op nominale waarden. Hierop zijn enige afwijkingen mogelijk.

De producten van BT Products AB en de technische gegevens van de producten kunnen zonder voorafgaand bericht worden gewijzigd.

Mast afmetingen

BT vector

Mast				Duplex Tele					
VRE125	Hefhoogte	h_{23}	mm	3600	4000	4850	5650	6300	6700
	Hefbeweging	h_3	mm	3250	3920	4770	5570	6220	6620
	Masthoogte, min.	h_1	mm	2920	3120	3553	3953	4487	4687
	Masthoogte, max	h_4	mm	4685	5085	5950	6750	7618	8018



Truck kenmerken:

- Total View Concept
- Auto normale pedalenlayout
- Automatische parkeerrem
- Transitional Lift Control (TLC)
- 360° besturing
- Gelijktijdige bediening van hydraulische functies
- Vingertipbediening of multi functionele controle unit
- Robuuste aandrijfeenheid en tandwielkast



DM

De Westakker 105 | 8560 Gullegem
Tel. : 056/41 49 80
Fax : 056/41 74 98
www.dm-heftrucks.be
info@dm-heftrucks.be