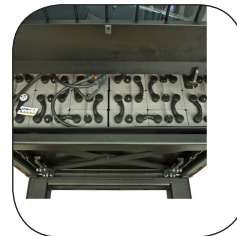


# Smallegangentruck 1.25 t

## BT vector

*R-serie*

VRE125SF



# Smallegangentruck

| Specificatie voor reachtrucks |             |   |                               |                | VRE125SF      |
|-------------------------------|-------------|---|-------------------------------|----------------|---------------|
| Identificatie                 | 1.1         | Producent   |                               |                | BT            |
|                               | 1.2         | Model   |                               |                | VRE125SF      |
|                               | 1.3         | Aandrijving   |                               |                | Elektr        |
|                               | 1.4         | Type besturing  |                               |                | Zittende      |
|                               | 1.5         | Lastcapaciteit/nominale last                                | Q                             | kg             | 1250          |
|                               | 1.6         | Lastzwaartepunt   | c                             | mm             | 600           |
|                               | 1.9         | Wielbasis   | y                             | mm             | 2137/2537     |
| Gewicht                       | 2.1         | Gewicht inclusief batterij                                  |                               | kg             | 4630          |
|                               | 2.2         | Asdruk, belast, aandrijf-/zwenk-/vorkwiel                   |                               | kg             | 2411/3477     |
|                               | 2.3         | Asdruk, onbelast, aandrijf-/zwenk-/vorkwiel                 |                               | kg             | 1983/2647     |
| Wielen                        | 3.1         | Wieltype, aandrijfwiel/steunpootwiel                        |                               |                | Vulkollan     |
|                               | 3.2         | Wielgrootte, aandrijfwiel                                   |                               | mm             | Ø 230x110     |
|                               | 3.3         | Wielgrootte, steunpootwiel                                  |                               | mm             | Ø 400x160     |
|                               | 3.5         | Wielen, aantal voorzijde/achterzijde (x=aangedreven wielen) |                               | mm             | 4/1x          |
|                               | 3.6         | Spoorbreedte, vooraan                                       | b <sub>10</sub>               | mm             | 1220          |
|                               | Afmetingen  | 4.2   | Masthoogte, min (ingeschoven) | h <sub>1</sub> | mm            |
| 4.3                           |             | Vrije heffing   | h <sub>2</sub>                | mm             | 2090 *        |
| 4.4                           |             | Hefbeweging   | h <sub>3</sub>                | mm             | 6035 *        |
|                               |             | Hefhoogte   | h <sub>23</sub>               | mm             | 6400 *        |
| 4.5                           |             | Hoogte, mast uitgeschoven                                   | h <sub>4</sub>                | mm             | 7965 *        |
| 4.7                           |             | Hoogte van beschermdak                                      | h <sub>6</sub>                | mm             | 2261          |
| 4.8                           |             | Bestuurdersstoel hoogte                                     | h <sub>7</sub>                | mm             | 1100          |
| 4.15                          |             | Hoogte vorken in laagste stand                              | h <sub>13</sub>               | mm             | 365           |
| 4.19                          |             | Totale lengte reachtruck                                    | l <sub>1</sub>                | mm             | 2740/3140     |
| 4.21                          |             | Totale breedte reachtruck                                   | b <sub>1</sub>                | mm             | 1375/1490     |
| 4.22                          |             | Vorkafmetingen (dikte, breedte per lepel en vorklengte)     | s/e/l                         | mm             | 75/180/1200 * |
| 4.25                          |             | Breedte over de vorken                                      | b <sub>5</sub>                | mm             | 550           |
| 4.31                          |             | Tussenruimte met de grond, met last, onder mast             | m <sub>1</sub>                | mm             | 70            |
| 4.32                          |             | Tussenruimte met de grond, midden van wielbasis             | m <sub>2</sub>                | mm             | 60            |
| 4.34                          |             | Gangpadbreedte voor pallets 800 x 1200 in de lengte         | A <sub>st</sub>               | mm             | 1450 *        |
| 4.35                          | Draaicirkel | W <sub>a</sub>  | mm                            | 2389/2789      |               |
| Prestatiegegevens             | 5.1         | Rijsnelheid, met/zonder last                                |                               | km/h           | 11,25/14      |
|                               | 5.2         | Hefsnelheid, met/zonder last                                |                               | m/s            | 0,40/0,50     |
|                               | 5.3         | Daalsnelheid, met/zonder last                               |                               | m/s            | 0,50/0,48     |
|                               | 5.9         | Versnellingstijd, met/zonder last (0—10 m)                  |                               | s              | 5,7/5,2       |
|                               | 5.10        | Rijrem  |                               |                | Elektr        |
| Elektrische motor             | 6.1         | Maximaal vermogen aandrijfmotor S2 60 min                   |                               | kW             | 7,5           |
|                               | 6.2         | Maximaal vermogen hefmotor bij S3 15%                       |                               | kW             | 15            |
|                               | 6.4         | Batterijspanning, nominale capaciteit K <sub>S</sub>        |                               | V/Ah           | 48/620 *      |
|                               | 6.5         | Gewicht van de batterij                                     |                               | kg             | 956 *         |
|                               | 6.6         | Energieverbruik volgens VDI-cyclus <sup>1)</sup>            |                               | kWh/h          |               |
|                               | Divers      | 8.1   | Type aandrijving              |                |               |
| 8.4                           |             | Geluidsniveau aan oor van bestuurder volgens EN 12 053      |                               | dB(A)          | 61            |

1) Neem contact met ons op voor meer informatie

\* Alternatieven zijn beschikbaar

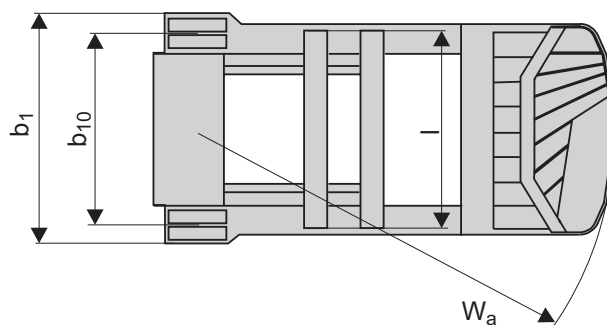
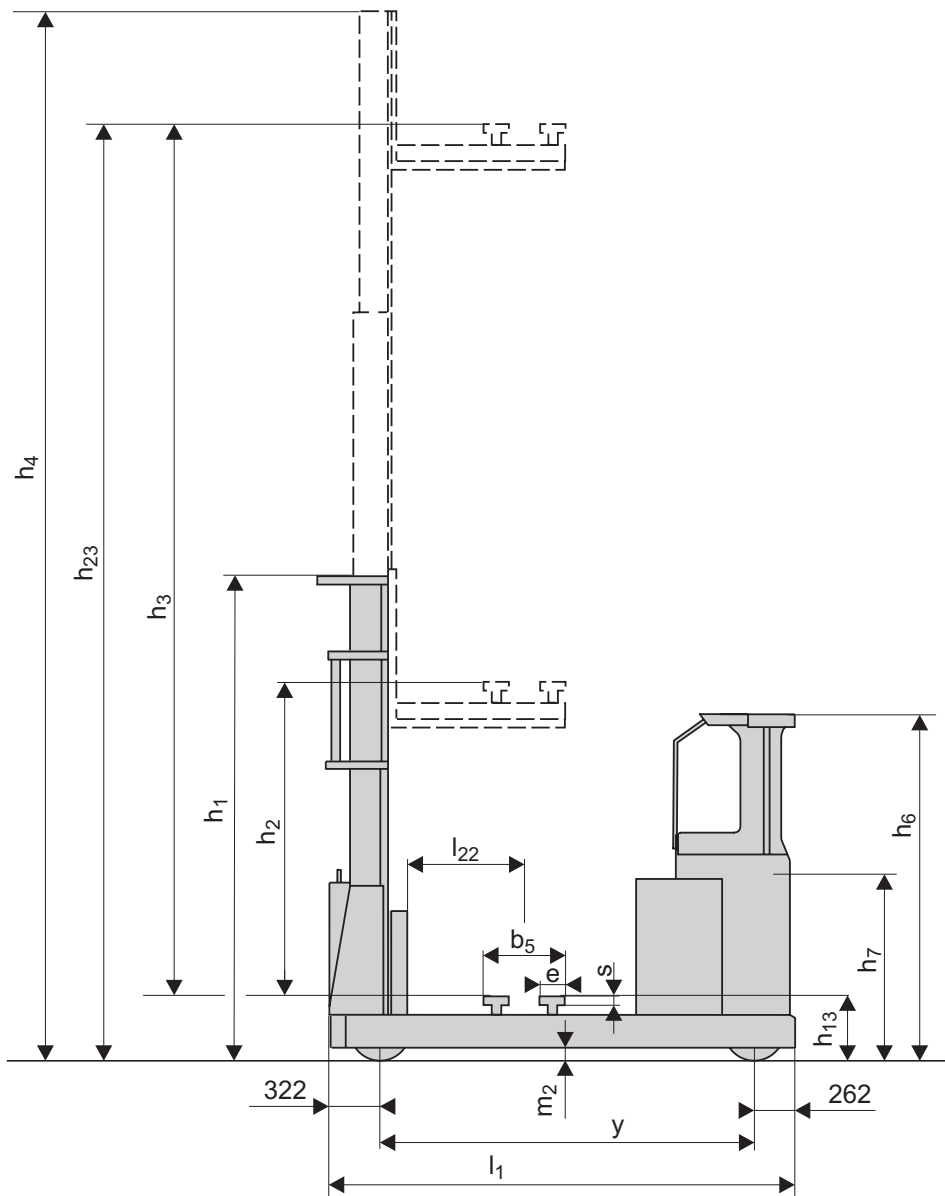
De prestaties en afmetingen van de truck zijn gebaseerd op nominale waarden. Hierop zijn enige afwijkingen mogelijk.

De producten van BT Products AB en de technische gegevens van de producten kunnen zonder voorafgaand bericht worden gewijzigd.

# Mast afmetingen

# BT vector

| Mast     |                  |          |    | Triplex Hi-Lo |      |      |      |      |      |      |      |       |       |       |
|----------|------------------|----------|----|---------------|------|------|------|------|------|------|------|-------|-------|-------|
| VRE125SF | Hefhoogte        | $h_{23}$ | mm | 4600          | 5200 | 5800 | 6400 | 7300 | 7900 | 8500 | 9100 | 9700  | 10300 | 11300 |
|          | Hefbeweging      | $h_3$    | mm | 4525          | 5125 | 5725 | 6325 | 7225 | 7825 | 8425 | 9025 | 9625  | 10225 | 11225 |
|          | Masthoogte, min. | $h_1$    | mm | 2535          | 2735 | 2935 | 3135 | 3570 | 3770 | 3970 | 4170 | 4505  | 4705  | 5035  |
|          | Vrije heffing    | $h_2$    | mm | 1490          | 1690 | 1890 | 2090 | 2524 | 2724 | 2924 | 3124 | 3458  | 3658  | 3990  |
|          | Masthoogte, max  | $h_4$    | mm | 5265          | 5865 | 6465 | 7065 | 7965 | 8565 | 9165 | 9765 | 10365 | 10965 | 11965 |



## Truck kenmerken:

- Total view concept
- Auto normale pedalenlayout
- Automatische parkeerrem
- TLC, Transitional Lift Control
- 360° besturing
- Gelijktijdige bediening van hydraulische functies
- Vingertipbediening of multi functionele controle unit
- Robuuste aandrijfeenheid en tandwielkast
- Triplex Hilo mast
- Shuttle vorken



**TOYOTA**  
**DM**

De Westakker 105 | 8560 Gullegem  
Tel. : 056/41 49 80  
Fax : 056/41 74 98  
[www.dm-heftrucks.be](http://www.dm-heftrucks.be)  
[info@dm-heftrucks.be](mailto:info@dm-heftrucks.be)

TP - Technical Publications, Sweden — 748375-360, version 2, 1111