

TOYOTA

MATERIAL HANDLING

Elektrische Vorkheftrucks 2.0 - 2.5 t

Specificaties					8FBMKT20	8FBMKT25	8FBMT25
Kenmerken	1.1	Fabrikant			TOYOTA	TOYOTA	TOYOTA
	1.2	Type			8FBMKT20	8FBMKT25	8FBMT25
	1.3	Aandrijving			Elektro	Elektro	Elektro
	1.4	Besturing			Zittend	Zittend	Zittend
	1.5	Hefvermogen	Q	kg	2000	2500	2500
	1.6	Bij lastzwaartepunt	c	mm	500	500	500
	1.8	Lastafstand	x	mm	420	420	420
	1.9	Wielbasis	y	mm	1431	1575	1720
	Gewicht	2.1	Eigen gewicht		kg	4198	4553
2.2		Asbelasting met last voor/achter		kg	5358/841	6201/852	6253/1056
2.3		Asbelasting zonder last voor/achter		kg	2072/2126	2241/2312	2415/2394
Wielen en banden	3.1	Banden - Lucht (P), Volrubber (SE), Cushion (R)			SE	SE	SE
	3.2	Bandenmaat voor			23x9-10	23x9-10	23x9-10
	3.3	Bandenmaat achter			18x7-8	18x7-8	18x7-8
	3.5	Wielen, aantal voor/achter (x = aangedreven)			2x/2	2x/2	2x/2
	3.6	Spoorbreedte voor	b ₁₀	mm	986	986	986
	3.7	Spoorbreedte achter	b ₁₁	mm	940	940	940
	Afmetingen	4.1	Neiging mast/voorover/achterover	α/β	deg	5/8	5/8
4.2		Bouwhoogte, mast ingeschoven	h ₁	mm	2235	2235	2235
4.3		Vrije heffing	h ₂	mm	120	120	120
4.4		Hefbeweging	h ₃	mm	3300	3300	3300
		Hefhoogte	h ₂₃	mm	3340	3340	3340
4.5		Hoogte, mast in hoogste stand	h ₄	mm	3999	3999	3999
4.7		Hoogte beschermddak (cabine)	h ₆	mm	2215	2215	2215
4.8		Zithoogte	h ₇	mm	1143	1143	1143
4.12		Hoogte trekpen	h ₁₀	mm	500	500	500
4.19		Totale lengte	l ₁	mm	3140	3284	3429
4.20		Lengte incl. vorkrug	l ₂	mm	2140	2284	2429
4.21		Totale breedte	b ₁	mm	1195	1195	1195
4.22		Vorkafmetingen	s/e/l	mm	40/100/1000	40/100/1000	40/100/1000
4.23		Vorkenbord DIN 15173, klasse/type A, B			IIA	IIA	IIA
4.24		Breedte vorkenbord	b ₃	mm	1070	1070	1070
4.31		Bodemvrijheid belast, onderkant mast	m ₁	mm	95	95	95
4.32	Bodemvrijheid midden wielbasis	m ₂	mm	127	127	127	
4.33	Gangpadbreedte bij pallets 1000 x 1200 dwars	A _{st}	mm	3495	3625	3759	
4.34	Gangpadbreedte bij pallets 800 x 1200 langs	A _{st}	mm	3692	3823	3958	
4.35	Draaistraal	W _a	mm	1872	2003	2138	
4.36	Binnenstraal	b ₁₃	mm	504	518	532	
Prestaties	5.1	Rijsnelheid met/zonder last		km/h	19/20	19/20	19/20
	5.2	Hefsnelheid met/zonder last		m/s	0,50/0,63	0,46/0,63	0,46/0,63
	5.3	Daalsnelheid met/zonder last		m/s	0,56/0,45	0,56/0,48	0,56/0,48
	5.5	Trekkracht met/zonder last		N	8900	8900	8900
	5.6	Maximale trekkracht met/zonder last		N	19000	19000	19000
	5.7	Klimvermogen met/zonder last		%	19/29	16/28	15/25
	5.8	Maximaal klimvermogen met/zonder last		%	27/29	25/29	24/29
	5.9	Versnellingsstijd, met/zonder last		s	4,4/4,2	4,5/4,2	4,6/4,2
	5.10	Bedrijfsrem			Mechanisch/hydraulische		
	Motor	6.1	Rijmotorvermogen S2 60 min		kW	20	20
6.2		Pompmotorvermogen bij S3 15%		kW	25,5	25,5	25,5
6.3		Batterij volgens DIN 43531/35/36 A, B, C, nee			43536 A	43536 A	43536 A
6.4		Batterijspanning/batterijcapaciteit K ₅		V/Ah	80/420	80/560	80/700
6.5		Batterijgewicht		kg	1238	1558	1863
Andere	8.1	Aandrijving			AC	AC	AC
	8.2	Werkdruk voor aanbouwapparatuur		bar	160	160	160
	8.3	Olie voor aanbouwapparatuur		l/min	40	40	40
	8.4	Geluidsniveau op oorhoogte chauffeur, soort EN 12 053		dB(A)	68,8	68,8	68,8

De prestaties en afmetingen van de truck zijn gebaseerd op nominale waarden. Hierop zijn enige afwijkingen mogelijk. De producten van Toyota en de technische gegevens van de producten kunnen zonder voorafgaand bericht worden gewijzigd.

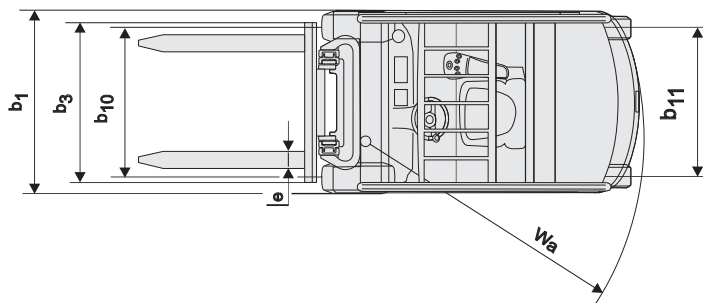
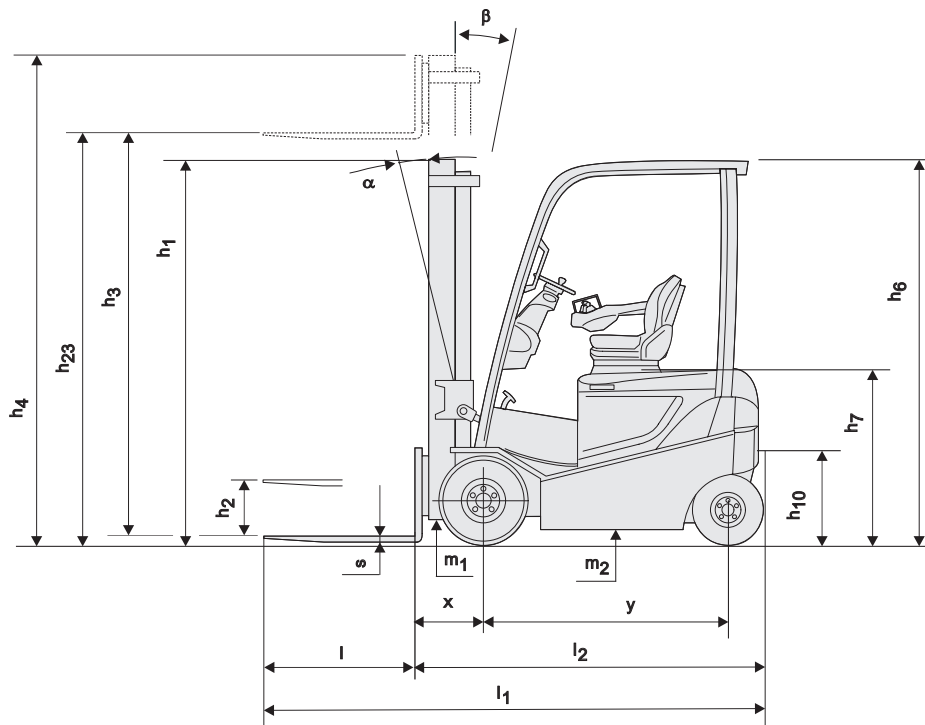
Mastspecificaties and restcapaciteit

Model		V					FV				FW				FSV				FSW								
8FBMKT20, 8FBMKT25, 8FBMKT25	Hefhoogte	h_{23}	3040	3340	3740	4040	4540	3040	3340	3740	4040	3040	3340	3740	4040	4340	4740	5040	5540	6040	6540	4400	4740	5040	5540	6040	6540
	Hefbeweging	h_3	3000	3300	3700	4000	4500	3000	3300	3700	4000	3000	3300	3700	4000	4300	4700	5000	5500	6000	6500	4360	4700	5000	5500	6000	6500
	Masthoogte, mast ingeschoven	h_1	2135	2235	2585	2835	3085	2135	2235	2585	2835	2135	2255	2505	2655	2135	2235	2395	2585	2835	3085	2085	2205	2305	2505	2655	2855
	Masthoogte, mast in hoogste stand ¹⁾	h_4	3699	3999	4399	4699	5199	3674	3974	4374	4674	3595	3895	4365	4605	4999	5399	5699	6199	6699	7199	4965	5305	5605	6105	6605	7105
	Masthoogte, mast in hoogste stand ²⁾	h_4	4200	4500	4900	5200	5700	4200	4500	4900	5200	4200	4500	4900	5200	5500	5900	6200	6700	7200	7700	5560	5900	6200	6700	7200	7700
	Vrije heffing, zonder lastrek	h_2	120	120	120	120	120	1511	1611	1961	2211	1540	1660	1840	2050	1476	1576	1736	1926	2176	2426	1480	1600	1700	1900	2050	2250
Vrije heffing, met lastrek	h_2	120	120	120	120	120	985	1085	1435	1685	935	1055	1305	1455	975	1075	1235	1425	1675	1925	885	1005	1105	1305	1455	1655	

1) Zonder lastrek.

2) Met lastrek; Hoogte standaard lastrek is 1200 mm.

Volrubberbanden		V					FV				FW				FSV				FSW								
8FBMKT20	Neighoek, voorw.	deg	4,5	4,5	4,5	4,5	4,5	4,5	4,5	4,5	4,5	4,5	4,5	4,5	4,5	4,5	4,5	4,5	4,5	4,5	4,5	4,5	4,5	4,5	4,5	4,5	4,5
	Neighoek, achterw.	deg	8	8	8	8	6	8	8	8	8	8	8	8	8	6	6	6	6	6	6	6	6	6	6	6	6
	Hefvermogen op 500 mm LC	kg	2000	2000	2000	2000	2000	2000	2000	2000	2000	2000	2000	2000	2000	2000	2000	1985	1910	1710	1355	2000	2000	1980	1910	1710	1355
8FBMKT25	Neighoek, voorw.	deg	4,5	4,5	4,5	4,5	4,5	4,5	4,5	4,5	4,5	4,5	4,5	4,5	4,5	4,5	4,5	4,5	4,5	4,5	4,5	4,5	4,5	4,5	4,5	4,5	4,5
	Neighoek, achterw.	deg	8	8	8	8	6	8	8	8	8	8	8	8	8	6	6	6	6	6	6	6	6	6	6	6	6
	Hefvermogen op 500 mm LC	kg	2500	2500	2500	2500	2500	2500	2500	2500	2500	2500	2500	2500	2500	2480	2420	2380	2080	1660	1400	2480	2420	2380	2080	1660	1400
8FBMKT25	Neighoek, voorw.	deg	4,5	4,5	4,5	4,5	4,5	4,5	4,5	4,5	4,5	4,5	4,5	4,5	4,5	4,5	4,5	4,5	4,5	4,5	4,5	4,5	4,5	4,5	4,5	4,5	4,5
	Neighoek, achterw.	deg	8	8	8	8	6	8	8	8	8	8	8	8	8	6	6	6	6	6	6	6	6	6	6	6	6
	Hefvermogen op 500 mm LC	kg	2500	2500	2500	2500	2500	2500	2500	2500	2500	2500	2500	2500	2500	2500	2500	2500	2500	2000	1950	2500	2500	2500	2500	2000	1950



Elektrische Vorkheftrucks 3.0 - 3.5 t

Specificaties					8FBMKT30	8FBMT30	8FBMT35
Kenmerken	1.1	Fabrikant			TOYOTA	TOYOTA	TOYOTA
	1.2	Type			8FBMKT30	8FBMT30	8FBMT35
	1.3	Aandrijving			Elektro	Elektro	Elektro
	1.4	Besturing			Zittend	Zittend	Zittend
	1.5	Hefvermogen	Q	kg	3000	3000	3500
	1.6	Bij lastzwaartepunt	c	mm	500	500	500
	1.8	Lastafstand	x	mm	440	440	440
	1.9	Wielbasis	y	mm	1575	1720	1720
	Gewicht	2.1	Eigen gewicht		kg	5199	5161
2.2		Asbelasting met last voor/achter		kg	7236/964	7280/881	8048/1045
2.3		Asbelasting zonder last voor/achter		kg	2443/2756	2638/2524	2632/2961
Wielen en banden	3.1	Banden - Lucht (P), Volrubber (SE), Cushion (R)			SE	SE	SE
	3.2	Bandenmaat voor			23x10-12	23x10-12	23x10-12
	3.3	Bandenmaat achter			18x7-8	18x7-8	18x7-8
	3.5	Wielen, aantal voor/achter (x = aangedreven)			2x/2	2x/2	2 / 2
	3.6	Spoorbreedte voor	b ₁₀	mm	946	946	946
	3.7	Spoorbreedte achter	b ₁₁	mm	940	940	940
	Afmetingen	4.1	Neiging mast/voorover/achterover	α/β	deg	5/8	5/8
4.2		Bouwhoogte, mast ingeschoven	h ₁	mm	2395	2395	2395
4.3		Vrije heffing	h ₂	mm	125	125	125
4.4		Hefbeweging	h ₃	mm	3300	3300	3300
		Hefhoogte	h ₂₃	mm	3345	3345	3345
4.5		Hoogte, mast in hoogste stand	h ₄	mm	4045	4045	4045
4.7		Hoogte beschermddak (cabine)	h ₆	mm	2215	2215	2215
4.8		Zithoogte	h ₇	mm	1143	1143	1143
4.12		Hoogte trekpen	h ₁₀	mm	500	500	500
4.19		Totale lengte	l ₁	mm	3334	3449	3479
4.20		Lengte incl. vorkrug	l ₂	mm	2334	2449	2479
4.21		Totale breedte	b ₁	mm	1195	1195	1195
4.22		Vorkafmetingen	s/e/l	mm	45/100/1000	45/100/1000	45/125/1000
4.23		Vorkenbord DIN 15173, klasse/type A, B			IIIA	IIIA	IIIA
4.24		Breedte vorkenbord	b ₃	mm	1070	1070	1070
4.31		Bodemvrijheid belast, onderkant mast	m ₁	mm	95	95	95
4.32	Bodemvrijheid midden wielbasis	m ₂	mm	127	127	127	
4.33	Gangpadbreedte bij pallets 1000 x 1200 dwars	A _{st}	mm	3674	3779	3808	
4.34	Gangpadbreedte bij pallets 800 x 1200 langs	A _{st}	mm	3872	3978	4007	
4.35	Draaistraal	W _a	mm	2032	2138	2167	
4.36	Binnenstraal	b ₁₃	mm	518	532	532	
Prestaties	5.1	Rijsnelheid met/zonder last		km/h	19/20	19/20	19/20
	5.2	Hefsnelheid met/zonder last		m/s	0,40/0,55	0,40/0,55	0,37/0,55
	5.3	Daalsnelheid met/zonder last		m/s	0,56/0,45	0,56/0,45	0,56/0,45
	5.5	Trekkracht met/zonder last		N	8900	8900	8900
	5.6	Maximale trekkracht met/zonder last		N	19000	19000	19000
	5.7	Klimvermogen met/zonder last		%	13/23	13/23	11/21
	5.8	Maximaal klimvermogen met/zonder last		%	21/29	22/29	19/27
	5.9	Versnellingsstijd, met/zonder last		s	4,7/4,2	4,8/4,2	4,9/4,3
	5.10	Bedrijfsrem			Mechanisch/hydraulische		
	Motor	6.1	Rijmotorvermogen S2 60 min		kW	20	20
6.2		Pompmotorvermogen bij S3 15%		kW	25,5	25,5	25,5
6.3		Batterij volgens DIN 43531/35/36 A, B, C, nee			43536 A	43536 A	43536 A
6.4		Batterijspanning/batterijcapaciteit K ₅		V/Ah	80/560	80/700	80/700
6.5		Batterijgewicht		kg	1558	1863	1863
Andere	8.1	Aandrijving			AC	AC	AC
	8.2	Werkdruk voor aanbouwapparatuur		bar	160	160	160
	8.3	Olie voor aanbouwapparatuur		l/min	40	40	40
	8.4	Geluidsniveau op oorhoogte chauffeur, soort EN 12 053		dB(A)	68,8	68,8	68,8

De prestaties en afmetingen van de truck zijn gebaseerd op nominale waarden. Hierop zijn enige afwijkingen mogelijk. De producten van Toyota en de technische gegevens van de producten kunnen zonder voorafgaand bericht worden gewijzigd.

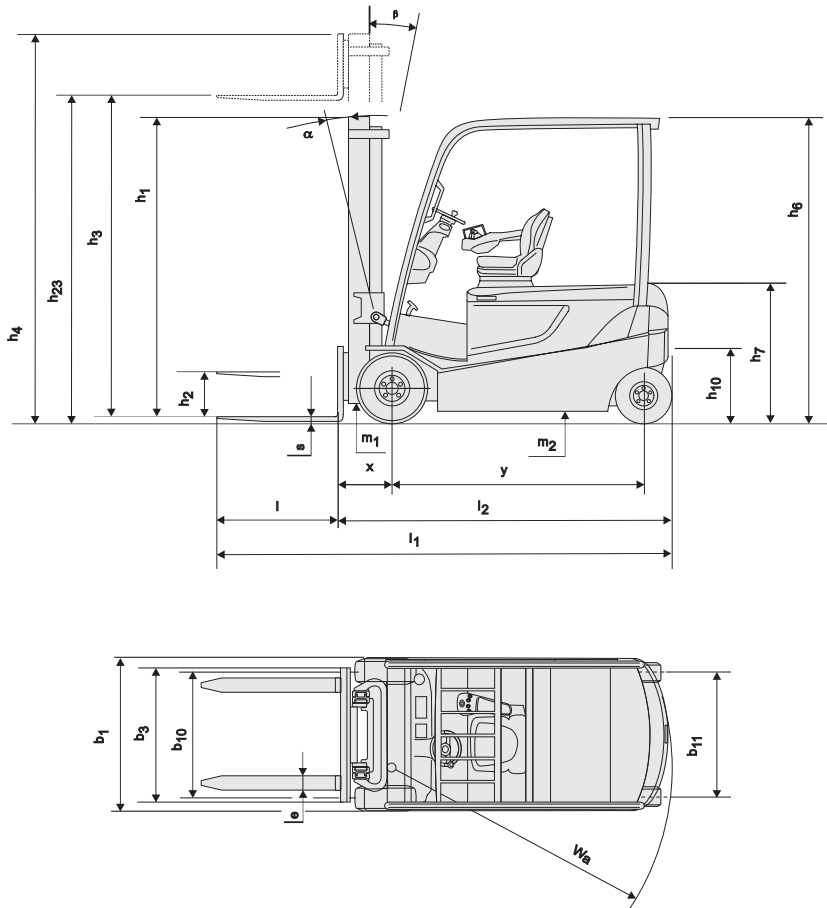
Mastspecificaties and restcapaciteit

Model		V					FV				FW				FSV					FSW										
8FBMKT30, 8FBMT30	Hefhoogte	h_{23}	3005	3345	3745	4045	4545	3045	3345	3745	4045	3045	3345	3745	4045	4345	4745	5045	5545	6045	6545	4395	4745	5045	5545	6045	6545			
	Hefbeweging	h_3	2960	3300	3700	4000	4500	3000	3300	3700	4000	3000	3300	3700	4000	4300	4700	5000	5500	6000	6500	4350	4700	5000	5500	6000	6500			
	Masthoogte, mast ingeschoven	h_1	2215	2395	2585	2835	3085	2125	2255	2585	2835	2185	2355	2555	2755	2135	2235	2395	2585	2835	3085	2185	2305	2405	2605	2755	2955			
	Masthoogte, mast in hoogste stand ¹⁾	h_4	3705	4045	4445	4745	5245	3740	4040	4440	4740	3675	3955	4355	4615	4930	5320	5630	6130	6630	7130	5005	5355	5655	6155	6655	7255			
	Masthoogte, mast in hoogste stand ²⁾	h_4	4160	4500	4900	5200	5700	4200	4500	4900	5200	4200	4500	4900	5200	4500	4900	5200	5500	5900	6200	6700	7200	7700	5550	5900	6200	6700	7200	7700
	Vrije heffing, zonder lastrek	h_2	125	125	125	125	125	1395	1515	1845	1845	1510	1700	1900	2040	1550	1650	1810	2000	2250	2500	1530	1650	1750	1950	2100	2300			
	Vrije heffing, met lastrek	h_2	125	125	125	125	125	935	1055	1385	1385	985	1155	1355	1555	980	1080	1240	1430	1680	1930	985	1105	1205	1405	1555	1755			
8FBMT35	Hefhoogte	h_{23}	3005	3345	3745	4045	4545	3045	3345	3745	4045	3045	3345	3745	4045	4345	4745	5045	5545	6045	6545	4395	4745	5045	5545	6045	6545			
	Hefbeweging	h_3	2960	3300	3700	4000	4500	3000	3300	3700	4000	3000	3300	3700	4000	4300	4700	5000	5500	6000	6500	4350	4700	5000	5500	6000	6500			
	Masthoogte, mast ingeschoven	h_1	2215	2395	2585	2835	3085	2125	2255	2585	2835	2185	2355	2555	2755	2215	2395	2585	2835	3085	3335	2185	2305	2405	2605	2755	2955			
	Masthoogte, mast in hoogste stand ¹⁾	h_4	3705	4045	4445	4745	5245	3740	4040	4440	4740	3675	3955	4355	4615	5030	5430	5730	6230	6730	7230	5005	5355	5655	6155	6655	7255			
	Masthoogte, mast in hoogste stand ²⁾	h_4	4160	4500	4900	5200	5700	4200	4500	4900	5200	4200	4500	4900	5200	4500	4900	5200	5500	5900	6200	6700	7200	7700	5550	5900	6200	6700	7200	7700
	Vrije heffing, zonder lastrek	h_2	125	125	125	125	125	1395	1515	1845	1845	1510	1700	1900	2040	1530	1710	1900	2150	2400	2650	1530	1650	1750	1950	2100	2300			
	Vrije heffing, met lastrek	h_2	125	125	125	125	125	935	1055	1385	1385	985	1155	1355	1555	1060	1240	1430	1680	1930	2180	985	1105	1205	1405	1555	1755			

1) Zonder lastrek.

2) Met lastrek; Hoogte standaard lastrek is 1200 mm.

Volrubberbanden		V					FV				FW				FSV					FSW							
8FBMKT30	Neighoek, voorw.	deg	4,5	4,5	4,5	4,5	4,5	4,5	4,5	4,5	4,5	4,5	4,5	4,5	4,5	4,5	4,5	4,5	4,5	4,5	4,5	4,5	4,5	4,5	4,5	4,5	4,5
	Neighoek, achterw.	deg	8	8	8	8	6	8	8	8	8	8	8	8	8	6	6	6	6	6	6	6	6	6	6	6	6
	Hefvermogen op 500 mm LC	kg	3000	3000	3000	3000	3000	3000	3000	3000	3000	3000	3000	3000	3000	3000	2930	2880	2670	2165	1800	3000	2930	2880	2670	2165	1800
8FBMT30	Neighoek, voorw.	deg	4,5	4,5	4,5	4,5	4,5	4,5	4,5	4,5	4,5	4,5	4,5	4,5	4,5	4,5	4,5	4,5	4,5	4,5	4,5	4,5	4,5	4,5	4,5	4,5	4,5
	Neighoek, achterw.	deg	8	8	8	8	6	8	8	8	8	8	8	8	8	6	6	6	6	6	6	6	6	6	6	6	6
	Hefvermogen op 500 mm LC	kg	3000	3000	3000	3000	3000	3000	3000	3000	3000	3000	3000	3000	3000	2950	2900	2850	2670	2190	2080	2950	2900	2850	2670	2190	2080
8FBMT35	Neighoek, voorw.	deg	4,5	4,5	4,5	4,5	4,5	4,5	4,5	4,5	4,5	4,5	4,5	4,5	4,5	4,5	4,5	4,5	4,5	4,5	4,5	4,5	4,5	4,5	4,5	4,5	4,5
	Neighoek, achterw.	deg	8	8	8	8	6	8	8	8	8	8	8	8	8	6	6	6	6	6	6	6	6	6	6	6	6
	Hefvermogen op 500 mm LC	kg	3500	3500	3500	3500	3300	3300	3300	3300	3300	3300	3300	3300	3300	3500	3500	3440	3320	2790	2250	3500	3500	3440	3320	2790	2250



Elektrische Vorkheftrucks 4.0 - 5.0 t

Specificaties					8FBMT40	8FBMT45	8FBMT50
Kenmerken	1.1	Fabrikant			TOYOTA	TOYOTA	TOYOTA
	1.2	Type			8FBMT40	8FBMT45	8FBMT50
	1.3	Aandrijving			Elektro	Elektro	Elektro
	1.4	Besturing			Zittend	Zittend	Zittend
	1.5	Hefvermogen	Q	kg	4000	4500	4990
	1.6	Bij lastzwaartepunt	c	mm	500	500	600
	1.8	Lastafstand	x	mm	518	518	528
	1.9	Wielbasis	y	mm	2030	2030	2030
	Gewicht	2.1	Eigen gewicht		kg	6556	7086
2.2		Asbelasting met last voor/achter		kg	9555 / 1102	10261 / 1325	11316 / 1406
2.3		Asbelasting zonder last voor/achter		kg	3558 / 3099	3515 / 3572	3548 / 4173
Wielen en banden	3.1	Banden - Lucht (P), Volrubber (SE), Cushion (R)			SE	SE	SE
	3.2	Bandenmaat voor			250-15	250-15	28x12,5-15
	3.3	Bandenmaat achter			23x9-10	23x9-10	23x9-10
	3.5	Wielen, aantal voor/achter (x = aangedreven)			2 / 2	2 / 2	2 / 2
	3.6	Spoorbreedte voor	b ₁₀	mm	1119	1119	1145
	3.7	Spoorbreedte achter	b ₁₁	mm	1113	1113	1113
	Afmetingen	4.1	Neiging mast/voorover/achterover	α/β	deg	5 / 10	5 / 10
4.2		Bouwhoogte, mast ingeschoven	h ₁	mm	2500	2500	2500
4.3		Vrije heffing	h ₂	mm	130	130	140
4.4		Hefbeweging	h ₃	mm	3300	3300	3300
		Hefhoogte	h ₂₃	mm	3350	3350	3360
4.5		Hoogte, mast in hoogste stand	h ₄	mm	4156	4156	4156
4.7		Hoogte beschermdak (cabine)	h ₆	mm	2360	2360	2360
4.8		Zithoogte	h ₇	mm	1277	1277	1277
4.12		Hoogte trekpen	h ₁₀	mm	550	550	550
4.19		Totale lengte	l ₁	mm	3907	3947	4272
4.20		Lengte incl. vorkrug	l ₂	mm	2907	2947	3072
4.21		Totale breedte	b ₁	mm	1345	1345	1440
4.22		Vorkafmetingen	s/e/l	mm	50/150/1000	50/150/1000	60/150/1200
4.23		Vorkenbord DIN 15173, klasse/type A, B			IIIA	IIIA	IIIA
4.24		Breedte vorkenbord	b ₃	mm	1170	1170	1170
4.31		Bodemvrijheid belast, onderkant mast	m ₁	mm	150	150	150
4.32	Bodemvrijheid midden wielbasis	m ₂	mm	145	145	145	
4.33	Gangpadbreedte bij pallets 1000 x 1200 dwars	A _{st}	mm	4260	4276	4412	
4.34	Gangpadbreedte bij pallets 800 x 1200 langs	A _{st}	mm	4460	4476	4612	
4.35	Draaistraal	W _a	mm	2543	2558	2686	
4.36	Binnenstraal	b ₁₃	mm	685	685	685	
Prestaties	5.1	Rijsnelheid met/zonder last		km/h	18/18	18/18	18/18
	5.2	Hefsnelheid met/zonder last		m/s	0,35/0,46	0,35/0,46	0,33/0,46
	5.3	Daalsnelheid met/zonder last		m/s	0,55/0,46	0,55/0,46	0,55/0,46
	5.5	Trekkracht met/zonder last		N	12420	12420	12420
	5.6	Maximale trekkracht met/zonder last		N	22000	22000	22000
	5.7	Klimvermogen met/zonder last		%	11,3/17,0	9,5/16,8	8,8/15,8
	5.8	Maximaal klimvermogen met/zonder last		%	15/25	14/24	13/23
	5.9	Versnellingsstijd, met/zonder last		s	5,1/4,5	5,2/4,5	5,3/4,6
	5.10	Bedrijfsrem			Mechanisch/hydraulische		
	Motor	6.1	Rijmotorvermogen S2 60 min		kW	25,2	25,2
6.2		Pompmotorvermogen bij S3 15%		kW	25,5	25,5	25,5
6.3		Batterij volgens DIN 43531/35/36 A, B, C, nee			43536	43536	43536
6.4		Batterijspanning/batterijcapaciteit K ₅		V/Ah	80 / 840	80 / 840	80 / 840
6.5		Batterijgewicht		kg	2178	2178	2178
Andere	8.1	Aandrijving			AC	AC	AC
	8.2	Werkdruk voor aanbouwapparatuur		bar	160-180	160-180	160-180
	8.3	Olie voor aanbouwapparatuur		l/min	70	70	70
	8.4	Geluidsniveau op oorhoogte chauffeur, soort EN 12 053		dB(A)	68	68	68

De prestaties en afmetingen van de truck zijn gebaseerd op nominale waarden. Hierop zijn enige afwijkingen mogelijk. De producten van Toyota en de technische gegevens van de producten kunnen zonder voorafgaand bericht worden gewijzigd.

Mastspecificaties and restcapaciteit

Model		V								FV/FW				FSV/FSW							
8FBMT40, 8FBMT45	Hefhoogte	h_{23}	3050	3350	3750	4050	4550	5050	5550	—	3050	3350	3750	4050	—	4450	4750	5050	5550	6050	6550
	Hefbeweging	h_3	3000	3300	3700	4000	4500	5000	5500	—	3000	3300	3700	4000	—	4400	4700	5000	5500	6000	6500
	Masthoogte, mast ingeschoven	h_1	2360	2500	2750	2880	3130	3380	3630	—	2360	2500	2750	2880	—	2360	2440	2500	2750	2880	3130
	Masthoogte, mast in hoogste stand ¹⁾	h_4	3856	4156	4560	4856	5356	5856	6356	—	3890	4190	4590	4890	—	5290	5590	5890	6390	6890	7390
	Masthoogte, mast in hoogste stand ²⁾	h_4	4200	4500	4900	5200	5700	6200	6700	—	4200	4500	4900	5200	—	5600	5900	6200	6700	7200	7700
	Vrije heffing, zonder lastrek	h_2	80	80	80	80	80	80	80	—	1470	1610	1860	1990	—	1470	1550	1610	1860	1990	2240
	Vrije heffing, met lastrek	h_2	80	80	80	80	80	80	80	—	1160	1240	1300	1550	—	1160	1240	1300	1550	1680	1930
8FBMT50	Hefhoogte	h_{23}	3060	3360	3760	4060	4560	5060	5560	2860	—	3360	3760	4060	4360	—	4760	5060	5560	6060	6560
	Hefbeweging	h_3	3000	3300	3700	4000	4500	5000	5500	2800	—	3300	3700	4000	4300	—	4700	5000	5500	6000	6500
	Masthoogte, mast ingeschoven	h_1	2360	2500	2750	2880	3130	3380	3630	2360	—	2630	2880	3130	2360	—	2500	2630	2880	3130	3380
	Masthoogte, mast in hoogste stand ¹⁾	h_4	3956	4156	4560	4856	5356	5856	6356	3690	—	4190	4590	4890	5190	—	5590	5890	6390	6890	7390
	Masthoogte, mast in hoogste stand ²⁾	h_4	4200	4500	4900	5200	5700	6200	6700	4000	—	4500	4900	5200	5500	—	5900	6200	6700	7200	7700
	Vrije heffing, zonder lastrek	h_2	80	80	80	80	80	80	80	1470	—	1740	1990	2240	1470	—	1610	1740	1990	2240	2490
	Vrije heffing, met lastrek	h_2	80	80	80	80	80	80	80	1160	—	1430	1680	1930	1160	—	1300	1430	1680	1930	2180

1) Zonder lastrek.

2) Met lastrek; Hoogte standaard lastrek is 1200 mm.

Volrubberbanden		V								FV/FW				FSV/FSW							
8FBMT40	Neighoek, voorw.	deg	5	5	5	5	5	5	5	—	5	5	5	5	—	5	5	5	5	5	5
	Neighoek, achterw.	deg	10(6)	10(6)	10(6)	10(6)	6	6	6	—	10(6)	10(6)	10(6)	10(6)	—	6	6	6	6	6	6
	Hefvermogen op 500 mm LC	kg	4000	4000	4000	4000	4000	4000	3950	—	4000	4000	4000	4000	—	4000	4000	4000	3850	3710	3400
8FBMT45	Neighoek, voorw.	deg	5	5	5	5	5	5	5	—	5	5	5	5	—	5	5	5	5	5	5
	Neighoek, achterw.	deg	10(6)	10(6)	10(6)	10(6)	6	6	6	—	10(6)	10(6)	10(6)	10(6)	—	6	6	6	6	6	6
	Hefvermogen op 500 mm LC	kg	4500	4500	4500	4500	4500	4500	4450	—	4500	4500	4500	4500	—	4500	4500	4470	4340	4210	3650
8FBMT50	Neighoek, voorw.	deg	5	5	5	5	5	5	5	—	5	5	5	5	—	5	5	5	5	5	5
	Neighoek, achterw.	deg	10(6)	10(6)	10(6)	10(6)	6	6	6	10(6)	—	10(6)	10(6)	10(6)	6	—	6	6	6	6	6
	Hefvermogen op 500 mm LC	Kg	4990	4990	4990	4990	4990	4990	4950	4990	—	4990	4990	4990	4990	—	4970	4890	4750	4610	3850

Data tussen () zijn wanneer cabine optie (type, minimaal voorruit) is geselecteerd.

